

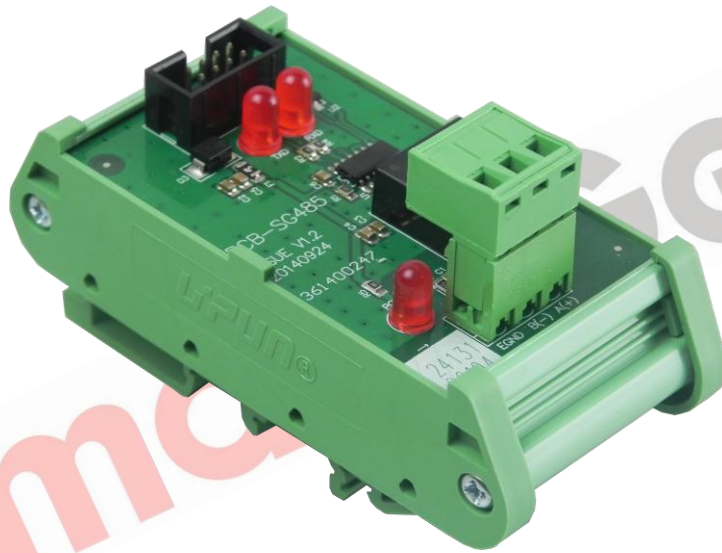


**SmartGen**  
ideas for power

## SG485

通信接口转换模块

使用说明



郑州众智科技股份有限公司  
SMARTGEN (ZHENGZHOU) TECHNOLOGY CO.,LTD.



## 目次

1 概述 .....	4
2 产品特性 .....	5
2.1 技术参数 .....	5
2.2 端口及指示灯 .....	5
3 典型应用 .....	6

SmartGen



## 前 言



是众智的中文商标

**SmartGen** 是众智的英文商标

**SmartGen** — smart 的意思是灵巧的、智能的、聪明的，gen 是 generator(发电机组)的缩写，两个单词合起来的意思是让发电机组变得更加智能。

不经过本公司的允许，本文档的任何部分不能被复制(包括图片及图标)。

本公司保留更改本文档内容的权利，而不通知用户。

公司地址：中国·河南省郑州高新技术开发区金梭路 28 号

电话：0086-371-67988888

0086-371-67981888

0086-371-67991553

0086-371-67992951

0086-371-67981000(外贸)

全国免费电话：400-0318-139

传真：0086-371-67992952

网址：[www.smartgen.com.cn/](http://www.smartgen.com.cn/)

[www.smartgen.cn/](http://www.smartgen.cn/)

邮箱：[sales@smartgen.cn](mailto:sales@smartgen.cn)

表1 版本发展历史

日期	版本	内容
2008-12-05	1.0	开始发布。
2013-09-05	1.1	更换公司信息。
2017-09-27	1.2	更新产品封面图



## 1 概述

SG485通信接口转换模块可将LINK接口(SmartGen公司专用)转换为隔离型标准RS485接口。此模块集成了DC/DC电源隔离和RS485接口芯片，使产品具有连接RS-485网络的功能

SmartGen



## 2 产品特性

### 2.1 技术参数

- RS485网络最大可连接32个节点;
- 隔离电压高达1000VDC;
- 不需外接电源, 直接由LINK接口供电;
- 波特率不大于9600bps;
- 工作湿度: 20%至90%不结露;
- 工作温度: -40℃至+70℃;
- 外形尺寸: 91\*42\*61mm(L\*W\*H);
- 重量: 0.06kg.

### 2.2 端口及指示灯



图 1

- RXD 指示灯: 为接收数据指示灯。当接收到网络发送的数据时, 此灯闪烁;
- TXD 指示灯: 为发送数据指示灯。当发送数据到网络时, 此灯闪烁;
- POWER 指示灯: 为电源指示灯。模块从 LINK 口的取电, 不需要另外供电;
- LINK 接口: 为 TTL 电平端口, 是本公司专用的通信端口;
- RS485 接口: 为通用 RS485 串行通信接口。



3 典型应用

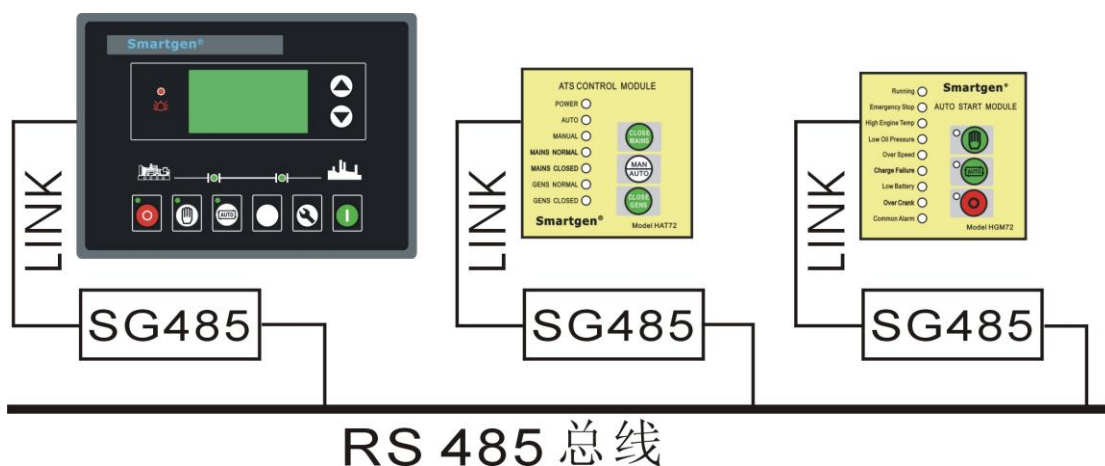


图2 多台控制器的组网连接

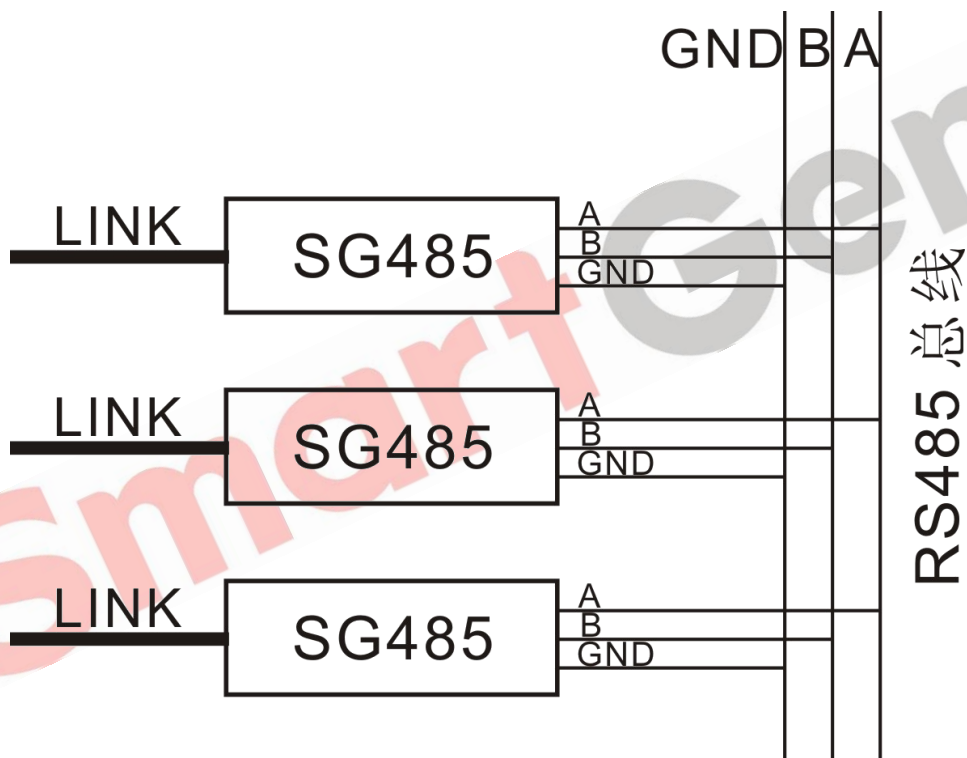


图3 RS485通信总线连接

在组网之前请将各个控制器的通信模块地址设置好，同一个网络内禁止有相同的模块地址。