

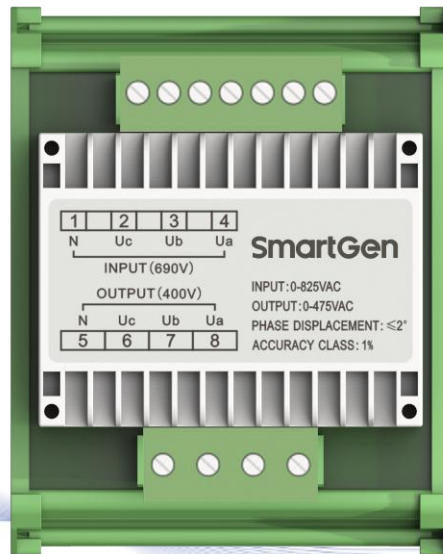
SmartGen

MAKING CONTROL SMARTER

PTM6940

变压器模块

用户手册



郑州众智科技股份有限公司
SMARTGEN(ZHENGZHOU)TECHNOLOGY CO.,LTD.

目 次

前 言	3
1 概述	4
2 产品特点	4
3 规格参数	4
4 端子连接	4
5 典型应用图	5
6 外形及安装尺寸	6
7 故障排除	6

SmartGen

前 言

SmartGen众智是众智的中文商标

SmartGen是众智的英文商标

SmartGen – Smart 的意思是灵巧的、智能的、聪明的，Gen 是 generator(发电机组)的缩写，两个单词合起来的意思是让发电机组变得更加智能、更加人性化、更好的为人类服务！

不经过本公司的允许，本文档的任何部分不能被复制（包括图片及图标）。

本公司保留更改本文档内容的权利，而不通知用户。

公司地址：中国·河南省郑州高新技术开发区金梭路 28 号

电话：+86-371-67988888/67981888/67992951

+86-371-67981000(外贸)

网址：www.smartgen.com.cn/

www.smartgen.cn/

邮箱：sales@smartgen.cn

表1 版本发展历史

日期	版本	内容
2019-11-13	1.0	开始发布。
2019-11-25	1.1	解决转成PDF文件时，出现“错误！未找到引用源”的问题。
2020-11-20	1.2	在典型应用部分增加使用说明注意事项。
2021-01-29	1.3	解决转成PDF文件时，出现“错误！未找到引用源”的问题。
2022-08-24	1.4	更新公司logo及说明书格式。

1 概述

PTM6940 变压器模块是一个将输入电压 690VAC（额定）转换为输出 400VAC（额定）的变压器模块。可配合控制器应用到较高电压采集的场合。

2 产品特点

- 输入电压范围：(0~825)VAC；
- 输出电压范围：(0~475)VAC；
- 相移： $\leq 2^\circ$ ；
- 精度： $\leq 1\%$ ；
- 实现信号隔离；
- 适用于三相三线、三相四线。

3 规格参数

表2 性能参数

项目	内容
输入电压（额定）	690VAC
输出电压（额定）	400VAC
外形尺寸	72.0mmx89.6mmx63.2mm
工作温度	(-25~+70)°C
工作湿度	(20~93)%RH
贮存温度	(-30~+80)°C
重量	0.39kg

4 端子连接

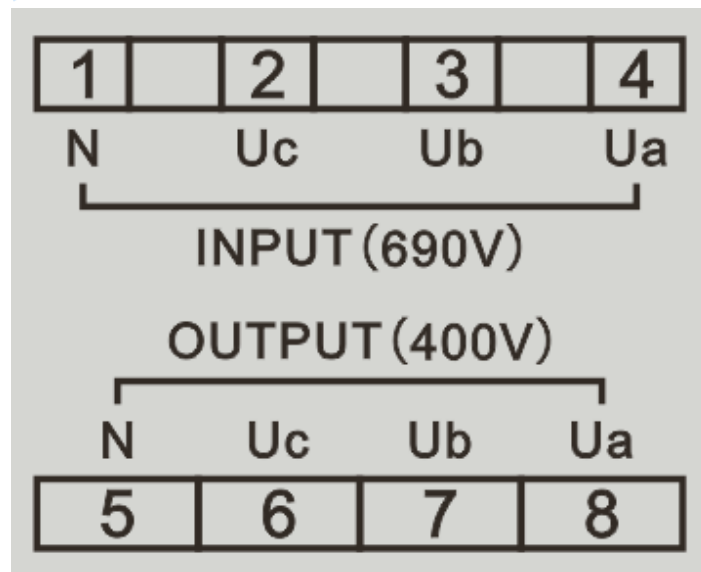


图1 PTM6940 端子图

表3 接线端子接线描述

端子号	功能	线截面积	备注
1	N 线输入	1.0mm ²	连接至采样电压 N 线
2	U _c 相电压输入	1.0mm ²	连接至采样电压 C 相
3	U _b 相电压输入	1.0mm ²	连接至采样电压 B 相
4	U _a 相电压输入	1.0mm ²	连接至采样电压 A 相
5	N 线输出	1.0mm ²	连接至控制器 N 线
6	U _c 相电压输出	1.0mm ²	连接至控制器 U 相或 R 相电压监视输入
7	U _b 相电压输出	1.0mm ²	连接至控制器 V 相或 S 相电压监视输入
8	U _a 相电压输出	1.0mm ²	连接至控制器 W 相或 T 相电压监视输入

5 典型应用图

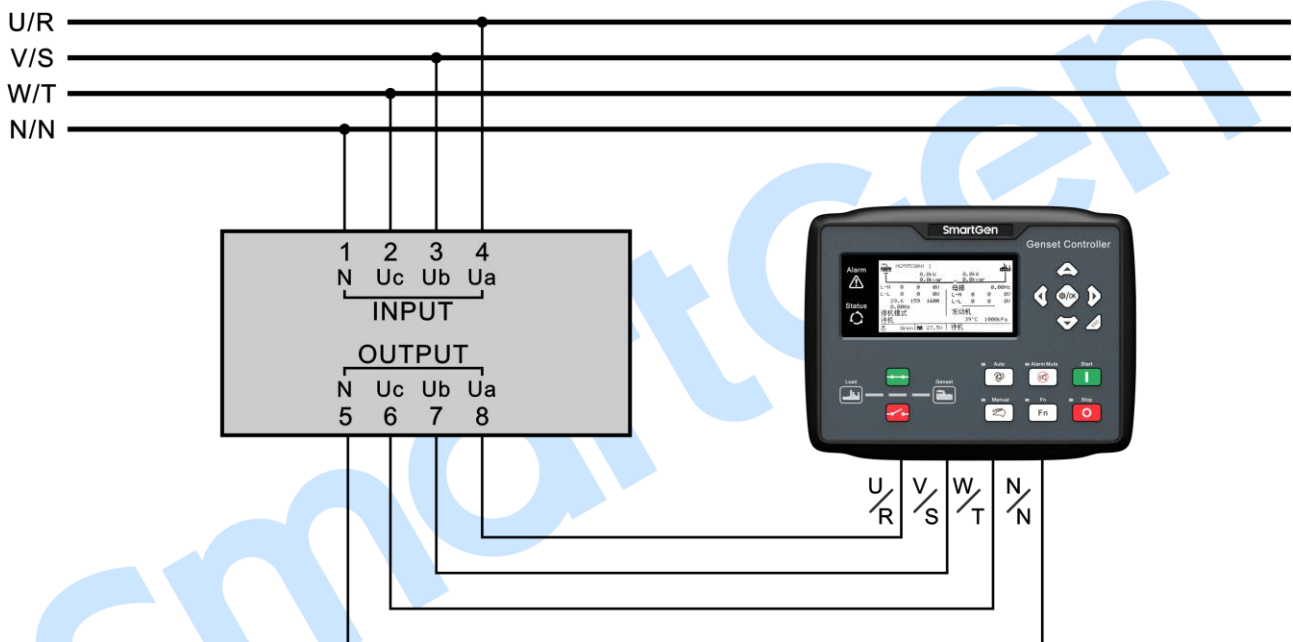


图2 发电电压采样接线图

注意:

- 1) 使用时可以根据现场情况设置控制器上的电压互感器变比（推荐电压互感器变比设置为705：400）；
- 2) 此模块仅仅适用于众智的发电机组控制器，使用时需要设置控制器的电压互感器变比；
- 3) 此模块用于信号变换，不可既做信号变换又做电源使用。

6 外形及安装尺寸

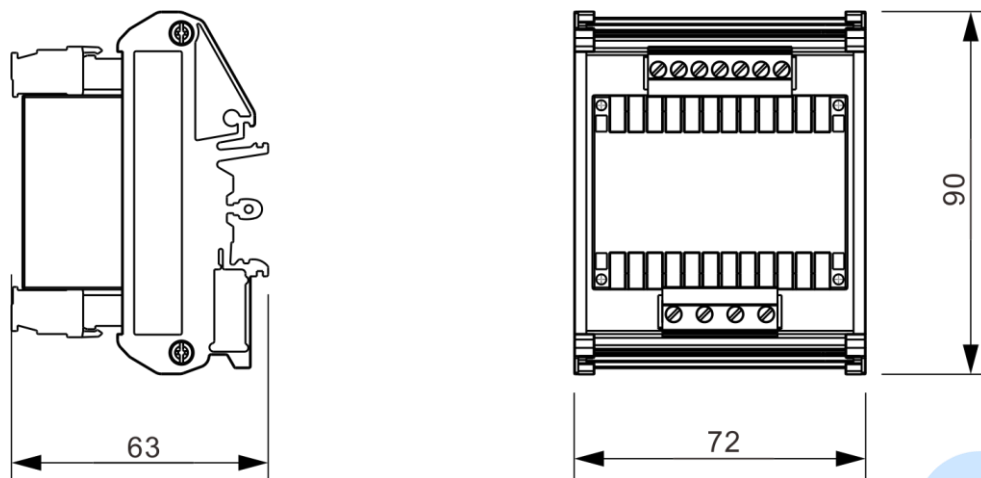


图3 PTM6940 外形尺寸图（单位：mm）

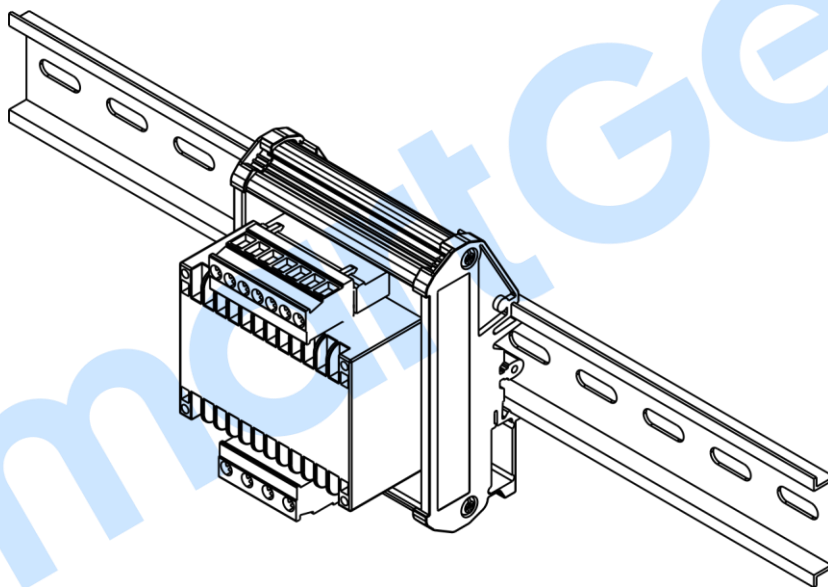


图4 PTM6940 导轨安装方式

7 故障排除

表4 故障排除表

故障现象	可能采取的措施
控制器显示采样电压数值不正确	检查模块接线或控制器的电压互感比。
控制器显示采样电压相序不正确	检查模块接线。
控制器显示采样电压缺相	检查模块接线。