



**SmartGen**  
ideas for power

# CMM366A-3G

## 云监控通信模块

### 用户手册



郑州众智科技股份有限公司

SMARTGEN (ZHENGZHOU) TECHNOLOGY CO.,LTD.



## 目 次

前言.....	3
1 概述.....	4
2 性能特点.....	4
3 规格.....	5
4 面板和接线端子描述.....	6
4.1 面板指示灯和内部按键.....	6
4.2 GPRS 天线接口.....	7
4.3 GPS 天线接口.....	7
4.4 SIM 卡安装.....	7
4.5 RS485 接口.....	8
4.6 RS232 接口.....	8
4.7 LINK 接口.....	8
4.8 USB Host 接口.....	9
4.9 USB Device 接口.....	9
4.10 接线端子.....	10
5 编程参数.....	11
5.1 参数范围及定义.....	11
5.2 PC 参数设置界面.....	13
6 系统应用图.....	13
7 外形及安装尺寸.....	15
8 故障排除.....	16
9 装箱清单.....	17



## 前 言



是众智的中文商标

**SmartGen** 是众智的英文商标

**SmartGen** — Smart 的意思是灵巧的、智能的、聪明的，Gen 是 generator(发电机组)的缩写，两个单词合起来的意思是让发电机组变得更加智能、更加人性化、更好的为人类服务！

不经过本公司的允许，本文档的任何部分不能被复制(包括图片及图标)。

本公司保留更改本文档内容的权利，而不通知用户。

公司地址：中国·河南省郑州高新技术开发区金梭路 28 号

电话：0086-371-67988888

0086-371-67981888

0086-371-67991553

0086-371-67992951

0086-371-67981000(外贸)

全国免费电话：400-0318-139

传真：0086-371-67992952

网址：[www.smartgen.com.cn](http://www.smartgen.com.cn)

[www.smartgen.cn](http://www.smartgen.cn)

邮箱：[sales@smartgen.cn](mailto:sales@smartgen.cn)

表1 版本发展历史

日期	版本	内容
2017-12-23	1.0	开始发布

## 1 概述

**CMM366A-3G云监控通信模块**是一个GPRS无线网络通信协议转换模块，可以实现发电机组（带有串行通信接口）连入因特网。模块登录云服务器后，云服务器将传送相应的发电机组控制器通信协议到模块，云监控模块可通过RS485接口，USB接口，LINK接口或者RS232接口获取发电机组的数据信息，通过GPRS无线网络将获取的数据信息传送到相应的云服务器，用户可通过手机APP（IOS或安卓系统）、电脑等终端设备实时监控发电机组的运行状态和查询发电机组的运行记录。

模块不但可以实现发电机组的监控，还可以接入一些开关量报警输入/输出信号，实现机房门禁、防盗、消防等附属设施的监控。

模块具有GPS定位功能，将获取的经纬度，海拔信息实时上传到相应的云服务器。

## 2 性能特点

- 可通过 WCDMA 3G 或 GPRS 2G 无线网络与云服务器连接，一个云监控模块监控一台发电机组；
- 具备多种和机组控制模块进行通信的接口：RS485、RS232、LINK、USB(Host)；可监控国际一流品牌的大多数发电机组控制模块；
- 模块供电电源范围宽 DC (8~35)V，可直接使用发动机自带的起动蓄电池；
- 采用 ARM 32 位单片机，系统集成度高、编程能力强；
- 模块具有 GPS 定位功能，获取机组的位置信息，可实现机组的定位；
- 模块采用 JSON 格式的网络数据通信协议，实时机组数据变化时进行上传，同时采用压缩算法，极大缩减网络流量；
- 当发电机组发生报警时，可立即上传数据到服务器；
- 具有两个可编程开关量输入口，可接入外部报警信号；
- 具有一个可编程继电器输出端口，可输出各种报警信号；
- 模块面板具有电源和多种通信状态指示灯，模块工作状态一目了然；
- 具有试灯功能；
- 参数设置功能：用户通过模块 USB 接口进行参数设置；
- 采用标准  $\pi$  型 35mm 导轨安装或螺丝固定安装，可安装在发电机组控制箱内；
- 模块化结构设计，阻燃 ABS 外壳，重量轻，结构紧凑，安装方便。

## 3 规格

表2 技术参数

项目	内容
工作电压	DC8.0V至35.0V连续供电
整机功耗	待机时: $\leq 2W$ 工作时: $\leq 5W$
可编程输入口	开关量输入 接B-有效
可编程输出口	1A DC30V 无源输出
USB Host	A型USB母接口
RS485接口	隔离型
RS232	通用型
LINK	SmartGen专用接口
USB Device	B型USB母接口
GPRS天线接口	标准SMA接口(母座), 天线为SMA接口(公头)
GPS天线接口	标准SMA接口(母座), 天线为SMA接口(公头)有源天线
无线网络	WCDMA 3G 网络 GPRS 2G网络
外形尺寸	72.5mmx105mmx34mm
工作条件	温度: (-25~+70) $^{\circ}C$ 湿度: (20~93)%RH
储藏条件	温度: (-25~+70) $^{\circ}C$
重量	0.15kg

## 4 面板和接线端子描述

### 4.1 面板指示灯和内部按键

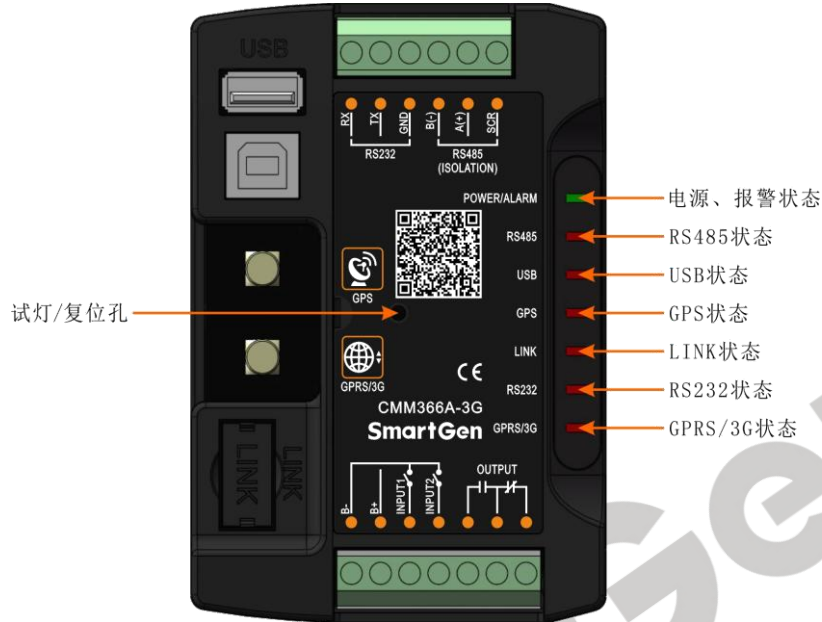


表3 指示灯描述

面膜标识	说明
POWER/ALARM	LED 亮绿色：模块正常供电指示； LED 亮红色：模块公共报警指示。
RS485（红色）	常灭：RS485 不使能； 常亮：通信失败； 闪烁：通信正常。
USB（红色）	常灭：USB（Host）不使能； 常亮：通信失败； 闪烁：通信正常。
GPS(红色)	常灭：GPS 不使能； 常亮：GPS 未获取到卫星信号； 闪烁：GPS 获取到卫星信号。
LINK（红色）	常灭：不使能； 常亮：通信失败； 闪烁：通信正常。
RS232（红色）	常灭：RS232 不使能； 常亮：通信失败； 闪烁：通信正常。
GPRS/3G（红色）	灭：CMM366A-3G 模块与服务器未注册成功； 亮：与服务器注册成功； 闪烁：实时数据通信正常。

#### 内部试灯/复位按键：

长按 1 秒：所有 LED 指示灯点亮；长按 10 秒：恢复模块默认配置，所有指示灯闪烁 3 次。



**注意：**恢复默认配置后，需要重新通过 PC 软件进行参数设置，请谨慎操作。

#### 4.2 GPRS 天线接口

将 GPRS 天线与 GPRS/3G 接口连接。

天线接口:50Ω/SMA 母座。

#### 4.3 GPS 天线接口

使能GPS功能，将GPS天线与CMM366A-3G连接。

注：GPS天线需要放置到空旷的室外，否则位置信息不准确或获取不到位置信息。

天线接口:50Ω/SMA母座，有源天线。



图1 CMM366A-3G 天线连接示意图

注：GPRS天线和GPS天线不能接反。

#### 4.4 SIM 卡安装

插入 3G 或 2G SIM 卡，CMM366A-3G 将通过 GPRS 网络与服务器连接。

注：本模块支持 WCDMA 制式 3G 网络，支持所有 2G 网络。采用标准 SIM 卡（尺寸为 25mm×15mm）；GPS 指示和 GPRS 指示灯同时闪烁说明未插入 SIM 卡或 SIM 卡接触不良。

拆开顶盖后，如下图所示安装步骤：



图2 SIM 卡安装示意图

#### 4.5 RS485 接口

通过 RS485 接口与发电机组控制模块 RS485 接口连接，获取机组数据信息。  
如果通信不正常，建议增加 120Ω 终端电阻。屏蔽线一端接 SCR，一端悬空。

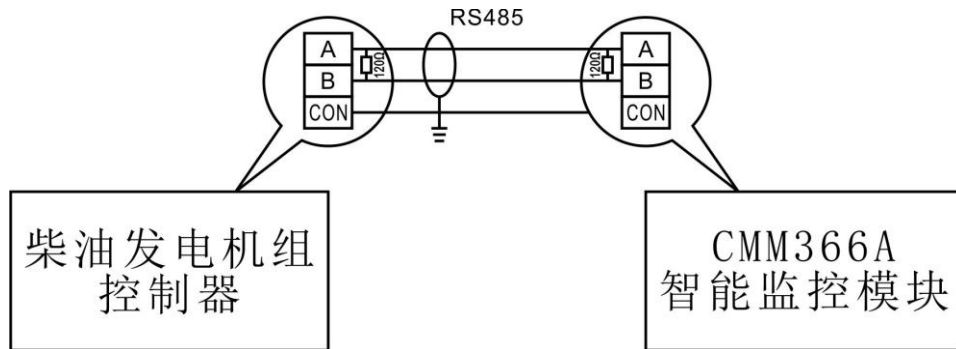


图3 RS485 连接示意图

#### 4.6 RS232 接口

通过 RS232 接口与发电机组控制模块 RS232 接口连接，获取机组数据信息。

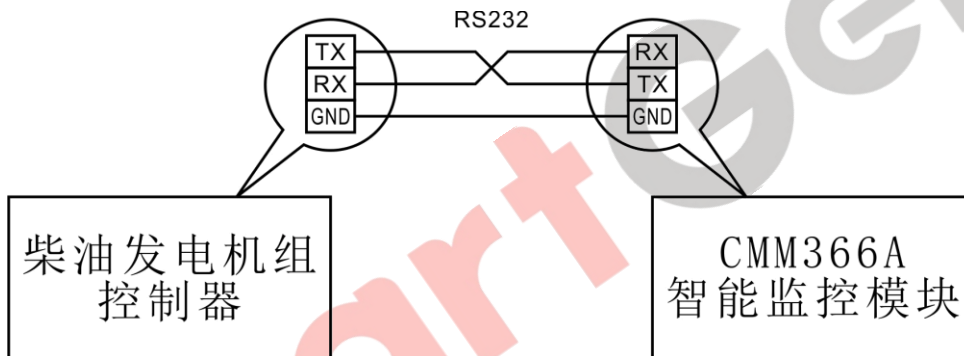


图4 RS232 连接示意图

#### 4.7 LINK 接口

通过 LINK 接口与发电机组控制模块 LINK 接口连接，获取机组数据信息。

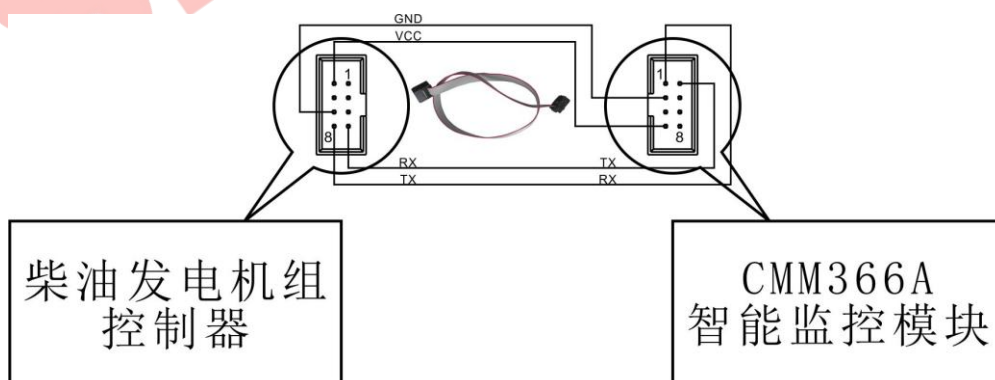


图5 LINK 连接示意图



#### 4.8 USB Host 接口

A 型 USB 母接口通过 USB 数据线与发电机组控制模块 USB 接口连接，获取机组数据信息。

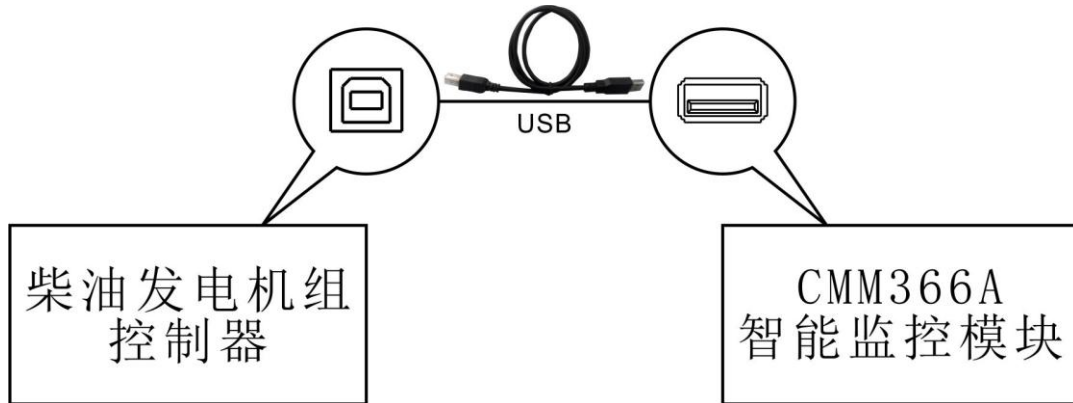


图6 USB Host 连接示意图

#### 4.9 USB Device 接口

通过 USB 接口与 PC 机 U 盘接口连接，可进行全部参数设置，查看 CMM366A-3G 模块 ID 和注册密码。



图7 USB 与 PC 配置连接示意图



4.10 接线端子

表4 接线端子描述一览表

序号	功能	导线规格	备注
1	直流工作电源输入 B-	1.0mm <sup>2</sup>	接电池负极
2	直流工作电源输入 B+	1.0mm <sup>2</sup>	接电池正极，建议使用 3A 保险。
3	可编程输入口 1	1.0mm <sup>2</sup>	接 B-有效
4	可编程输入口 2	1.0mm <sup>2</sup>	接 B-有效
5	可编程输出口	常开	无源输出 1A DC30V
6		公共端	
7		常闭	
8	RS485 B(-)	0.5mm <sup>2</sup>	建议使用阻抗为 120Ω 的屏蔽线，屏蔽线单端接地。
9	RS485 A(+)	0.5mm <sup>2</sup>	
10	RS485 (SCR)	0.5mm <sup>2</sup>	
11	RS232 RX	0.5mm <sup>2</sup>	RS232 接口
12	RS232 TX	0.5mm <sup>2</sup>	
13	RS232 GND	0.5mm <sup>2</sup>	

## 5 编程参数

### 5.1 参数范围及定义

表5 参数内容及范围一览表

序号	项目	参数范围	默认值	描述
网关设置				
1	站点名称	(0-65535)		20 个汉字或字母或数字
2	服务器 URL	(0-65535)	www.monitoryun.com	40 个字符
3	服务器端口	(0-65535)	91	
4	模块密码	(0-65535)	123456	16 个字符
GPS 设置				
1	GPS 使能	(0-1)	1	0:手动输入；1:使用 GPS 获取位置
2	设置经度	((-180)-180)°	0.000000	云监控模块 GPS 位置，海拔信息。
3	设置纬度	((-90)-90)°	0.000000	
4	海拔高度	((-9999.9)-9999.9)m	100.0	
GSM 设置				
1	GSM 使能	(0-1)	1	0:不使能；1:使能。
2	GPRS 密码	保留		
3	短信中心号码	保留		
4	PIN 使能	(0-1)	0	0:不使能；1:使能。
5	APN	(0-65535)	40 个字符	
开关量输入/输出设置				
开关量输入 1 设置内容				
1	输入口设置	(0-9)	0	出厂默认为：未使用。
2	输入口类型	(0-1)	0	0:闭合有效；1:断开有效。 详见：表 6 可编程输入口定内容一览表
3	输入口延时	(0-20.0)	0.0	输入口动作延时。
开关量输入 2 设置内容				
1	输入口设置	(0-9)	1	出厂默认为：灯测试。
2	输入口类型	(0-1)	0	0:闭合有效；1:断开有效。 详见：表 6 可编程输入口定内容一览表
3	输入口延时	(0-20.0)	0.0	输入口动作延时。
开关量输出设置				
1	输出口设置	(0-14)	0	出厂默认为：未使用。 详见：表 7 输出口内容一览表

▲ 注：监控的发电机组控制器型号、通信接口、通信波特率、通信 ID 需要在通过平台进行设置，设置完后云监控模块需要断电重新上电。



表6 可编程输入口定义内容一览表

序号	项目	功能描述
0	未使用	未使用
1	灯测试	输入有效时，所有指示灯点亮
2	远程控制禁止	输入有效时，禁止通过云网络控制机组开、停机
3	门禁报警输入	有效时，监控模块上传门禁报警给服务器
4	消防报警输入	有效时，云监控模块上传消防报警给服务器
5	报警输入	有效时，云监控模块上传外部报警给服务器
6	保留	
7	保留	
8	保留	
9	工厂测试模式	仅用于工厂测试使用

表7 可编程输出口内容一览表

序号	项目	功能描述
0	未使用	当选择此项时，输出口不输出
1	输入口 1 有效	可编程输入口 1 有效时输出
2	输入口 2 有效	可编程输入口 2 有效时输出
3	RS485 通信失败输出	RS485 通信失败时输出
4	网络通信失败输出	网络通信失败时输出
5	LINK 通信失败输出	LINK 通信失败时输出
6	RS232 通信失败输出	RS232 通信失败输出
7	公共报警输出	模块有报警时输出
8	远程控制输出	通过云平台发出遥控命令时，远程控制固定延时输出 20s
9	保留	
10	保留	
11	保留	
12	保留	
13	保留	
14	保留	

## 5.2 PC 参数设置界面

将 CMM366A-3G 通信模块的 USB 接口与 PC 电脑连接进行参数配置。

**网关设置**

站点名称	<input type="text"/>
服务器URL	www.monitoryun.com
服务器端口	91 (0-65535)
模块密码	123456

图8 云服务器设置

**模块监控**

卫星个数	0	海拔高度	0
经 度	0.000000	硬件版本	V 1.2
纬 度	0.000000	软件版本	V 1.1
输入口1		发布日期	2017-12-20
输入口2		模块时间	2000-01-01(6) 00:00:19
输出口1			
模块ID	<input type="text" value="3239333734364713003C002F"/>	<input type="button" value="打印"/>	<input type="button" value="打印设置"/>
	<input type="text"/>		

图9 模块监控界面

## 6 系统应用图

一个 CMM366A-3G 模块连接 1 个机组监控模块，可通过 RS485 接口、LINK 接口、RS232 接口或 USB 接口连接。

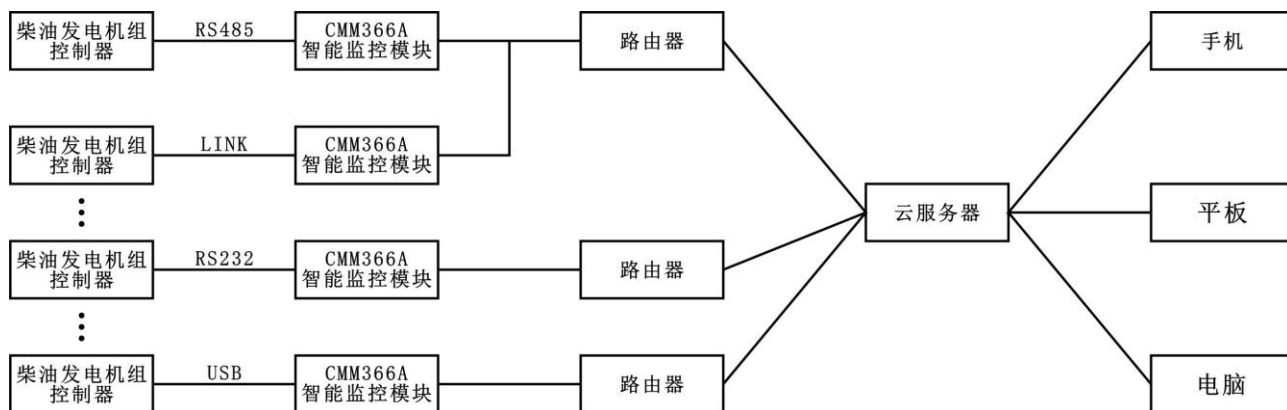


图10 CMM366A 系统应用图





## 7 外形及安装尺寸

安装方式可采用柜内 35mm 导轨安装或螺丝（M4）固定安装。外形尺寸如下所示：



图11 CMM366A-3G 外形尺寸图

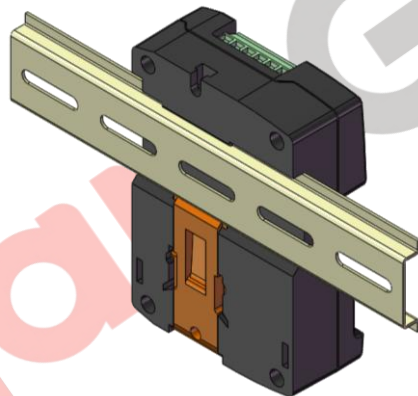


图12 CMM366A-3G 导轨安装方式

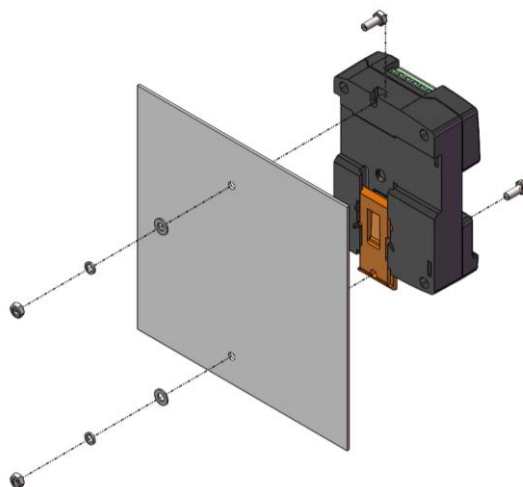


图13 CMM366A-3G 螺丝安装方式

## 8 故障排除

表8 故障排除

故障现象	可能采取的措施
通信模块加电无反应	检查电源电压 检查通信模块接线
GPRS/3G 指示灯不亮	检查 SIM 卡是否插入 检查 GPRS 天线是否连接
GPS 未获取到位置信息	检查 GPS 配置参数是否使能 检查 GPS 天线是否连接，或 GPS 天线是否放置在空旷的室外
RS485 不能正常通信	检查连线 检查云服务器平台通信端口是否选择 RS485 检查机组控制器 ID、通信波特率设置是否正确 检查 RS485 的 A 与 B 是否接反
RS232 不能正常通信	检查连线 检查云服务器平台通信端口是否选择 RS232 检查机组控制器 ID、通信波特率设置是否正确
LINK 不能正常通信	检查连线 检查云服务器平台通信端口是否选择 LINK 检查机组控制器 ID、通信波特率设置是否正确



9 装箱清单

表9 装箱清单

序号	附件名称	数量	备注
1	CMM366A-3G	1	
2	吸盘式 GSM 天线	1	
3	外置 GPS 天线	1	
4	120Ω 匹配电阻	2	
5	合格证	1	
6	说明书	1	

SmartGen