

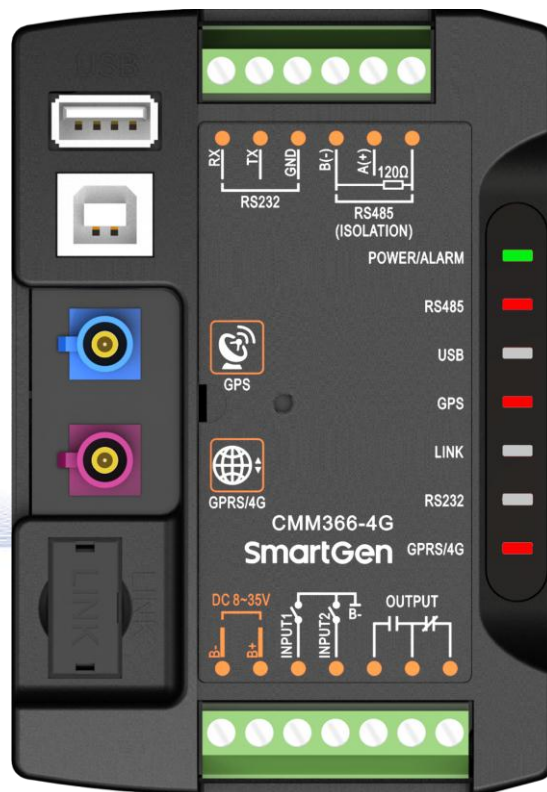
SmartGen

MAKING CONTROL SMARTER

CMM366-4G

云监控通信模块

用户手册



郑州众智科技股份有限公司
SMARTGEN(ZHENGZHOU)TECHNOLOGY CO.,LTD.

目 次

前 言	3
1 概述	4
2 性能特点	4
3 规格	5
4 面板和接线端子描述	6
4.1 面板指示灯和内部按键	6
4.2 GPRS 天线接口	7
4.3 GPS 天线接口	7
4.4 SIM 卡安装	7
4.5 RS485 接口	8
4.6 RS232 接口	8
4.7 LINK 接口	9
4.8 USB Host 接口	9
4.9 USB Device 接口	9
4.10 接线端子	10
5 编程参数	11
5.1 参数范围及定义	11
5.2 PC 参数设置界面	15
6 SMS 短信报警与遥控	16
6.1 SMS 短信报警	16
6.2 SMS 短信遥控	16
7 系统应用图	17
8 外形及安装尺寸	18
9 故障排除	19

前 言

SmartGen是众智的注册商标

不经过本公司的允许，本文档的任何部分不能被复制（包括图片及图标）。
本公司保留更改本文档内容的权利，而不通知用户。

公司地址：中国·河南省郑州市高新区雪梅街 28 号

电话：+86-371-67988888/67981888/67992951

+86-371-67981000（外贸）

传真：+86-371-67992952

网址：www.smartgen.com.cn/

www.smartgen.cn/

邮箱：sales@smartgen.cn

表1 版本发展历史

日期	版本	内容
2017-09-01	1.0	开始发布。
2022-04-20	1.1	更新说明书格式、公司信息及Logo。
2023-08-09	1.2	更新关于RS485接入120Ω电阻的描述。

1 概述

CMM366-4G云监控通信模块是一个4G全网通无线网络通信协议转换模块，可以实现发电机组（带有串行通信接口）连入因特网。模块从SmartGen、DeepSea、ComAp等国际一流品牌发电机组控制模块的RS485接口，USB接口，LINK接口或者RS232接口获取发电机组的数据信息，通过4G无线网络将获取的数据信息传送到相应的云服务器，用户可通过手机APP（IOS或安卓系统）、电脑等终端设备实时监控发电机组的运行状态和查询发电机组的运行记录。

模块内部已经集成了市场上主流的发电机组控制模块的通信协议，不但可以实现发电机组的监控，还可以接入一些开关量报警输入/输出信号，实现机房门禁、防盗、消防等附属设施的监控。

模块具有GPS定位功能，将获取的经纬度，海拔信息实时上传到相应的云服务器。

2 性能特点

- 可通过 4G 无线网络与云服务器连接，一个云监控模块监控一台发电机组；
- 具备多种和机组控制模块进行通信的接口：RS485、RS232、LINK、USB(Host)；可监控国际一流品牌的大多数发电机组控制模块；
- 模块供电电源范围宽 DC (8~35)V，可直接使用发动机自带的起动机蓄电池；
- 采用 ARM 32 位单片机，系统集成度高、编程能力强；
- 模块具有 GPS 定位功能，获取机组的位置信息，可实现机组的定位；
- 模块采用 JSON 格式的网络数据通信协议，实时机组数据变化时进行上传，同时采用压缩算法，极大缩减网络流量；
- 用户可通过设置历史数据上传间隔，将监控数据上传到服务器，可进行历史数据分析；
- 当发电机组发生报警时，可立即上传数据到服务器；
- 具有两个可编程开关量输入口，可接入外部报警信号；
- 具有一个可编程继电器输出端口，可输出各种报警信号；
- 模块面板具有电源和多种通信状态指示灯，模块工作状态一目了然；
- 具有试灯功能；
- 参数设置功能：用户通过模块 USB 接口进行参数设置；
- 采用标准 π 型 35mm 导轨安装或螺丝固定安装，可安装在发电机组控制箱内；
- 模块化结构设计，阻燃 ABS 外壳，重量轻，结构紧凑，安装方便。

表2 技术参数

项目	内容
工作电压	DC8.0V至35.0V连续供电
整机功耗	待机时: $\leq 2W$ 工作时: $\leq 5W$
可编程输入口	开关量输入接B-有效
可编程输出口	1A DC30V 无源输出
USB Host	A型USB母接口
RS485接口	隔离型
RS232	通用型
LINK	SmartGen专用接口
USB Device	B型USB母接口
GPRS天线接口	标准SMA接口(母座), 天线为SMA接口(公头)
GPS天线接口	标准SMA接口(母座), 天线为SMA接口(公头)有源天线
无线网络	LTE-TDD/LTE-FDD/HSPA+/TD-SCDMA/EVDO GSM/GPRS/EDGE
外形尺寸	73mmx105mmx33mm
工作温度	(-25~+70) $^{\circ}C$
贮藏温度	(-25~+70) $^{\circ}C$
工作湿度	(20~93)%RH
重量	0.15kg

4 面板和接线端子描述

4.1 面板指示灯和内部按键

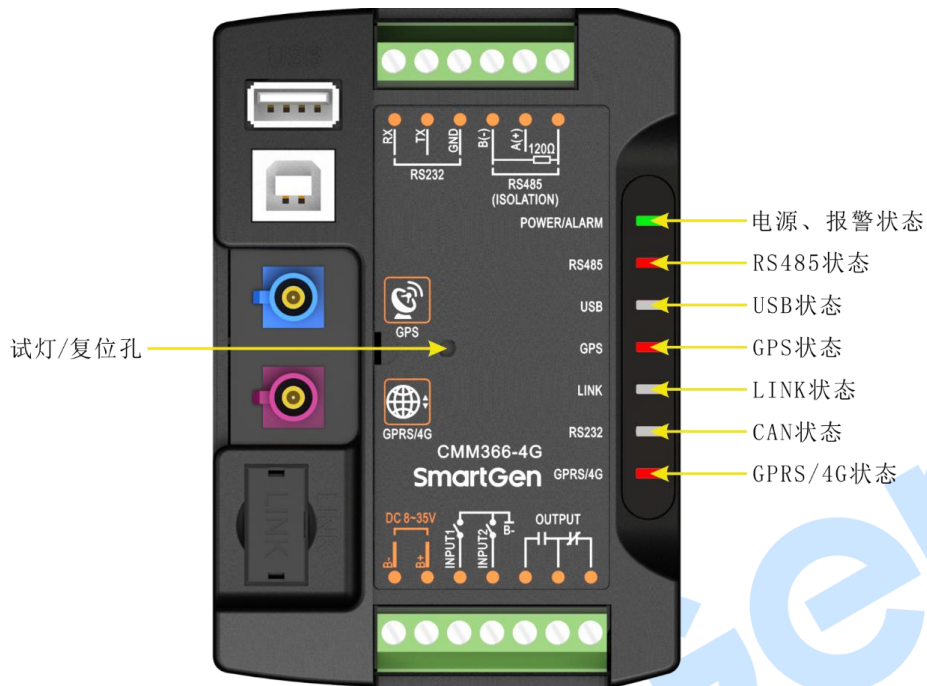


图1 CMM366-4G 面板图

表3 指示灯描述

面膜标识	说明
POWER/ALARM	LED 亮绿色：模块正常供电指示； LED 亮红色：模块公共报警指示。
RS485（红色）	常灭：RS485 不使能； 常亮：通信失败； 闪烁：通信正常。
USB（红色）	常灭：USB（Host）不使能； 常亮：通信失败； 闪烁：通信正常。
GPS(红色)	常灭：GPS 不使能； 常亮：GPS 未获取到卫星信号； 闪烁：GPS 获取到卫星信号。
LINK（红色）	常灭：不使能； 常亮：通信失败； 闪烁：通信正常。
RS232（红色）	常灭：RS232 不使能； 常亮：通信失败； 闪烁：通信正常。
GPRS/4G（红色）	灭：CMM366-4G 模块与服务器未注册成功； 亮：与服务器注册成功； 闪烁：实时数据通信正常。

内部试灯/复位按键：

长按 1 秒：所有 LED 指示灯点亮；长按 10 秒：恢复模块默认配置，所有指示灯闪烁 3 次。

▲注意：恢复默认配置后，需要重新通过 PC 软件进行参数设置，请谨慎操作。

4.2 GPRS 天线接口

将 GPRS 天线与 GPRS/4G 接口连接。

天线接口：50Ω/SMA 母座。

4.3 GPS 天线接口

使能GPS功能，将GPS天线与CMM366-4G连接。

注：GPS天线需要放置到空旷的室外，否则位置信息不准确或获取不到位置信息。

天线接口：50Ω/SMA母座，有源天线。

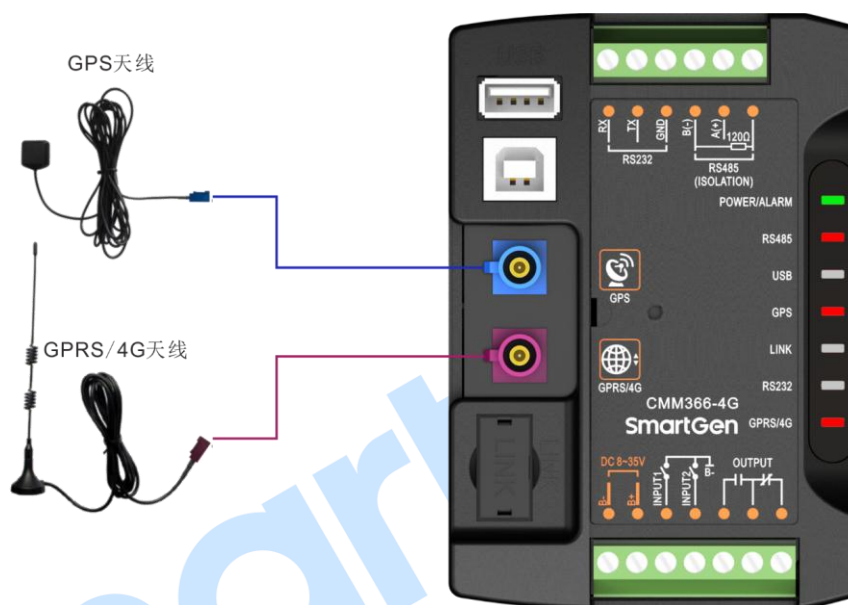


图2 CMM366-4G 天线连接示意图

注：GPRS天线和GPS天线不能接反。

4.4 SIM 卡安装

插入 4G、3G 或 2G SIM 卡，CMM366-4G 将通过无线移动网络与服务器连接。

注：本模块支持全网通 4G 无线网络。采用标准 SIM 卡 (尺寸为 25mm×15mm)；GPS 指示灯和 GPRS 指示灯同时闪烁说明未插入 SIM 卡或 SIM 卡接触不良。

拆开顶盖后，如下图所示安装步骤：



图3 SIM 卡安装示意图

4.5 RS485 接口

通过 RS485 接口与发电机组控制模块 RS485 接口连接，获取机组数据信息。

如果通信不正常，建议接入 120Ω 终端电阻，CMM366-4G 面板上 RS485 接口的 A (+) 与 120Ω 短接即可接入 120Ω 电阻。

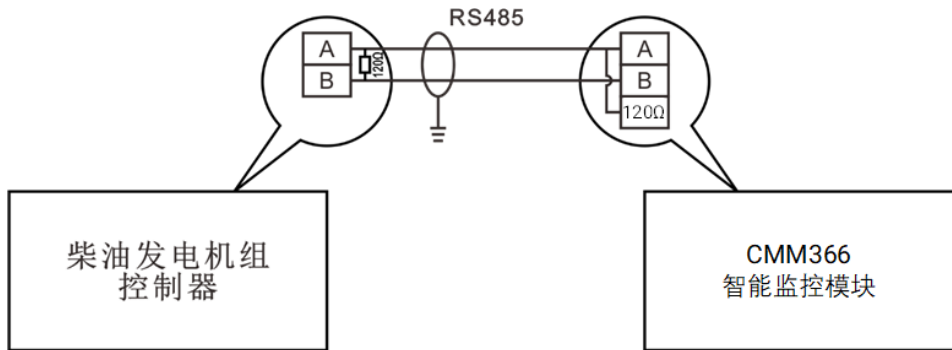


图4 RS485 连接示意图

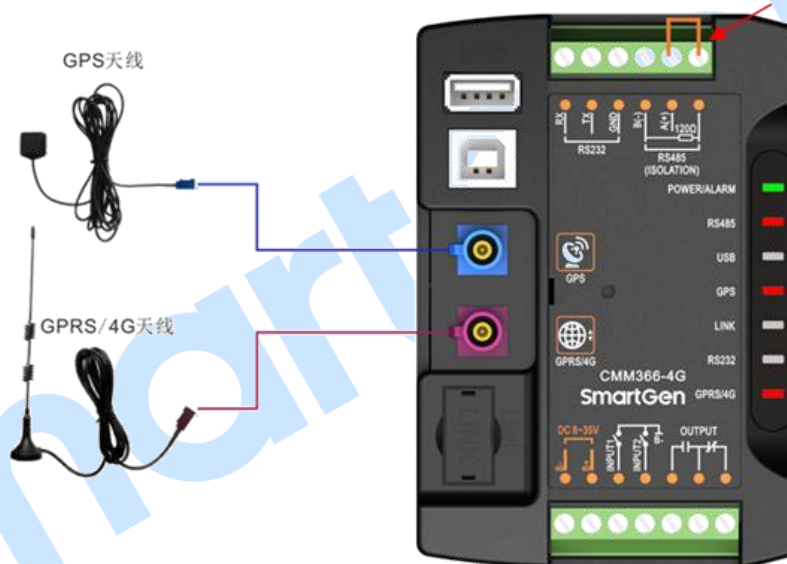


图5 CMM366-4G RS485 接入 120Ω 电阻示意图

4.6 RS232 接口

通过 RS232 接口与发电机组控制模块 RS232 接口连接，获取机组数据信息。

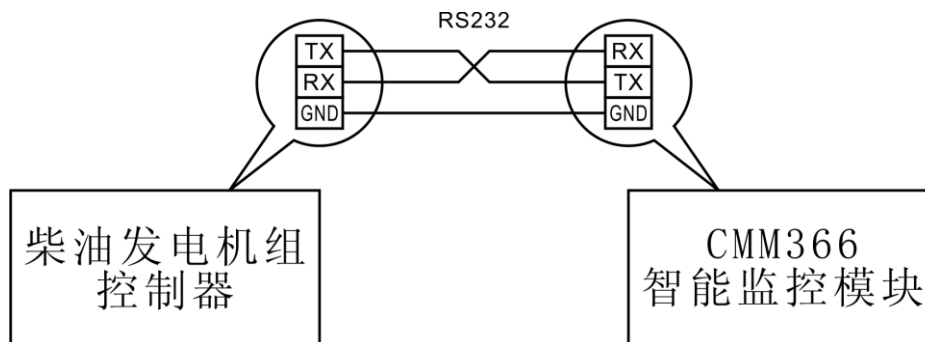


图6 RS232 连接示意图

4.7 LINK 接口

通过 LINK 接口与发电机组控制模块 LINK 接口连接，获取机组数据信息。

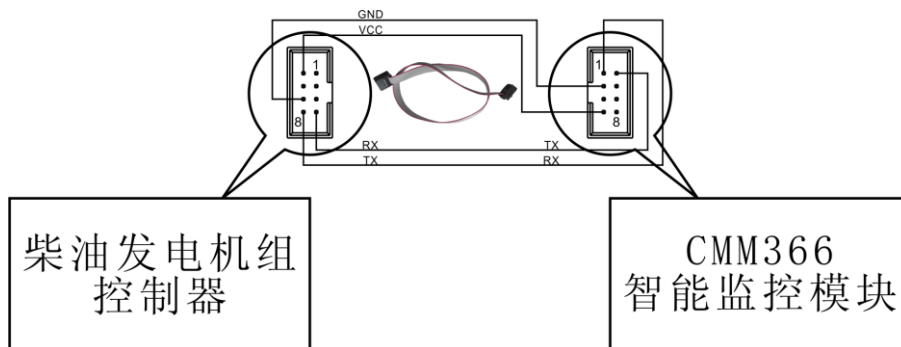


图7 LINK 连接示意图

4.8 USB Host 接口

A 型 USB 母接口通过 USB 数据线与发电机组控制模块 USB 接口连接，获取机组数据信息。

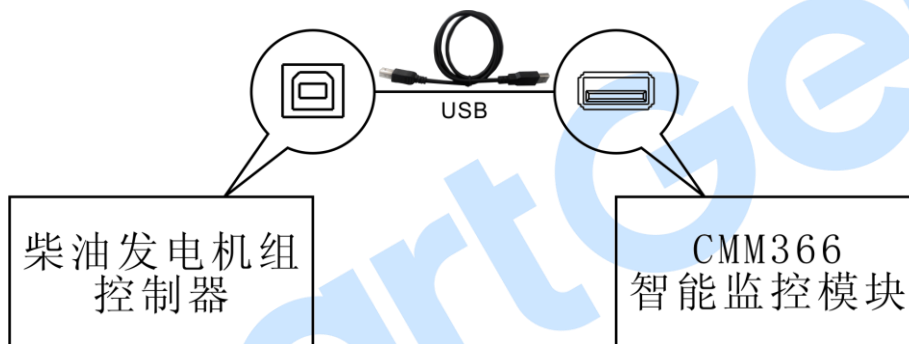


图8 USB Host 连接示意图

4.9 USB Device 接口

通过 USB 接口与 PC 机 U 盘接口连接，可进行全部参数设置，查看 CMM366-4G 模块 ID 和注册密码。



图9 USB 与 PC 配置连接示意图

4.10 接线端子

表4 接线端子描述一览表

序号	功能	导线规格	备注
1	直流工作电源输入 B-	1.0mm ²	接电池负极。
2	直流工作电源输入 B+	1.0mm ²	接电池正极，建议使用 3A 保险。
3	可编程输入口 1	1.0mm ²	接 B-有效。
4	可编程输入口 2	1.0mm ²	接 B-有效。
5	可编程输出口	常开	无源输出 1A DC30V。
6		公共端	
7		常闭	
8	RS485 B(-)	0.5mm ²	如果使用 120Ω 电阻将 A(+)和 120Ω 短接即可接入 120Ω 电阻。
9	RS485 A(+)	0.5mm ²	
10	120Ω	0.5mm ²	
11	RS232 RX	0.5mm ²	RS232 接口。
12	RS232 TX	0.5mm ²	
13	RS232 GND	0.5mm ²	

5 编程参数

5.1 参数范围及定义

表5 参数内容及范围一览表

序号	项目	参数范围	默认值	描述
网关设置				
1	站点名称			20 个汉字或字母或数字
2	服务器 URL		cm.smartgen.com.cn	40 个字符
3	服务器端口	(0-65535)	81	
4	模块密码		123456	16 个字符
GPS 设置				
1	GPS 使能	(0-1)	1	0: 手动输入; 1: 使用 GPS 获取位置
2	设置经度	(-180-180)°	0.000000	云监控模块 GPS 位置, 海拔信息
3	设置纬度	(-90-90)°	0.000000	
4	海拔高度	(-9999.9-9999.9)	100.0m	
GSM 设置				
1	GSM 使能	(0-1)	1	0: 不使能; 1: 使能
2	GPRS 密码	保留		
3	短信中心号码	保留		
4	PIN 使能	(0-1)	0	0: 不使能; 1: 使能。
5	APN		40 个字符	
6	SMS 使能	(0-1)	0	0: 中文; 1: 英文
7	短信报警语言	(0-1)	0	
8	电话号码设置	最多 20 位		所设置的号码要加上地区或国家的区域号码如中国 8613666666666
云服务器设置				
1	自动获得通信端口	(0-1)	1	0: 不使能; 1: 使能
2	模块 ID	(1-254)	1	机组模块 ID
3	通信端口	(0-4)	2	0: 不使能; 1: LINK 2: RS485 3: RS232 4: USB
4	通信波特率	(0-2)	0	0: 9600bit/s 1: 19200bit/s 2: 115200 bit/s
5	位置信息	(0-1)	1	0: 手动输入位置信息 1: 使用 GPS 获取位置
6	设置经度	(-180-180)°	0.000000	手动设置机组控制模块位置, 海拔信息。
7	设置纬度	(-90-90)°	0.000000	
8	海拔高度	(-9999.9-9999.9)	100.0	
9	机组模块型号		HGM6110	详见: 表 8 机组控制型号一览表
10	机组模块名称		机组模块名称 (20 个汉字或字母或数字)	
11	调试人员名称	20 个汉字或字母或数字		

序号	项目	参数范围	默认值	描述
12	联系电话	20 个汉字或字母或数字		
13	安装时间	20 个汉字或字母或数字		
14	历史数据间隔	(0-3600)s	0	历史数据上传间隔。 注：0s 不上传数据。
15	时区	(-12-12)	8	设置时区。
16	实时数据上传间隔	(1-20)s	5	实时数据上传间隔。
机组模块配置信息				
1	模块类型	(0-5)	1	0: AMF 模块; 1: 单机自启动模块 2: 单机并联模块 3: 市电与单机并联模块 4: 市电与母排并联模块 5: 母排与母排并联模块 注: 该参数自动根据机组模块型号更改。
2	额定转速	(0-6000)r/min	1500	额定转速。
3	交流供电模式	(0-3)	0	0: 3P4W 1: 3P3W 2: 2P3W 3: 1P2W
4	额定电压	(30-30000)V	230	机组额定电压。
5	额定频率	(10-600)Hz	50	机组额定频率。
6	额定电流	(5-6000)A	500	机组额定电流。
7	额定功率	(0-6000)kW	276	机组额定功率。
8	自定义描述 1		自定义描述 (20 个汉字或字母或数字)	
9	自定义描述 2		自定义描述 (20 个汉字或字母或数字)	
10	自定义描述 3		自定义描述 (20 个汉字或字母或数字)	
11	自定义描述 4		自定义描述 (20 个汉字或字母或数字)	
12	自定义描述 5		自定义描述 (20 个汉字或字母或数字)	
开关量输入/出口设置				
开关量输入/出口 1 设置内容				
1	输入/出口设置	(0-9)	0	出厂默认为: 未使用。
2	输入/出口类型	(0-1)	0	0: 闭合有效; 1: 断开有效。 详见: 表 6 可编程输入/出口定义内容一览表
3	输入/出口延时	(0-20.0)	0.0	输入/出口动作延时。
开关量输入/出口 2 设置内容				
3	输入/出口设置	(0-9)	1	出厂默认为: 灯测试。
4	输入/出口类型	(0-1)	0	0: 闭合有效; 1: 断开有效。 详见: 表 6 可编程输入/出口定义内容一览表
5	输入/出口延时	(0-20.0)	0.0	输入/出口动作延时。
开关量输出设置				
1	输出设置	(0-14)	0	出厂默认为: 未使用。 详见: 表 7 可编程输出内容一览表

表6 可编程输入口定义内容一览表

序号	项目	功能描述
0	未使用	未使用
1	灯测试	输入有效时，所有指示灯点亮
2	远程控制禁止	输入有效时，禁止通过云网络控制机组开、停机
3	门禁报警输入	有效时，监控模块上传门禁报警给服务器
4	消防报警输入	有效时，云监控模块上传消防报警给服务器
5	报警输入	有效时，云监控模块上传外部报警给服务器
6	保留	
7	保留	
8	保留	
9	工厂测试模式	仅用于工厂测试使用

表7 可编程输出口内容一览表

序号	项目	功能描述
0	未使用	当选择此项时，输出口不输出
1	输入口 1 有效	可编程输入口 1 有效时输出
2	输入口 2 有效	可编程输入口 2 有效时输出
3	RS485 通信失败输出	RS485 通信失败时输出
4	网络通信失败输出	网络通信失败时输出
5	LINK 通信失败输出	LINK 通信失败时输出
6	RS232 通信失败输出	RS232 通信失败输出
7	公共报警输出	模块有报警时输出
8	远程控制输出	通过云平台发出遥控命令时，远程控制固定延时输出 20s
9	保留	
10	保留	
11	保留	
12	保留	
13	保留	
14	保留	

表8 机组模块型号一览表

厂家	型号	备注
众智科技 SmartGen	HGM6110/HGM6110CAN	单机自启动模块
	HGM6120/HGM6120CAN	AMF 模块
	HGM7x10	单机自启动模块
	HGM7x20	AMF 模块
	HGM410	单机自启动模块
	HGM420	AMF 模块
	HGM9120	AMF 模块
	HGM9210	单机自启动模块
	HGM9220	AMF 模块
	HGM9310	单机自启动模块

厂家	型号	备注
	HGM9320	AMF 模块
	HGM9410	单机自启动模块
	HGM9420	AMF 模块
	HGM9510	单机并联模块
	HGM9520	市电与单机并联模块
	HGM9530	单机并联模块
	HGM9540	市电与单机并联模块
	HGM9560	市电与母排并联模块
	HGM9580	母排与母排并联模块
	HGM9610	单机自启动模块
	HGM9620	AMF 模块
	HGM4010N	单机自启动模块
	HGM4020N	AMF 模块
	HGM1790N	单机自启动模块
	TC1.0	AMF 模块
	TC2.0	AMF 模块
	TC3.0	单机并联模块
	ALC708	单机自启动模块
	ZX9320	AMF 模块
	HSC940	单机自启动模块
深海 DSE	DSE7110MKII	单机自启动模块
	DSE7120MKII	AMF 模块
	DSE7210	单机自启动模块
	DSE7220	AMF 模块
	DSE7310	单机自启动模块
	DSE7320	AMF 模块
	DSE7410	单机自启动模块
	DSE7420	AMF 模块
	DSE7450	单机自启动模块
	DSE8610	单机并联模块
	DSE8620	单机与市电并联模块
	科迈 ComAp	MRS10 II
MRS16 II		单机自启动模块
AMF25 II		AMF 模块
IGNT		单机并联模块
MINT		单机并联模块
SPTM		市电与单机并联模块
MC-NT		市电与母排并联模块
凯讯 Harsen	GU620A	单机自启动模块
	GU621A	AMF 模块
	GU630A	单机自启动模块
	GU631A	AMF 模块
	GU620A-00	单机自启动模块
	GU621A-00	AMF 模块

厂家	型号	备注
	GU630A-00	单机自启动模块
	GU631A-00	AMF 模块
	GU320A	单机自启动模块
	GU320B	单机自启动模块

5.2 PC 参数设置界面

将 CMM366-4G 通信模块的 USB 接口与 PC 电脑连接进行参数配置。

网关设置

站点名称	<input type="text"/>
服务器URL	<input type="text" value="cm.smartgen.com.cn"/>
服务器端口	<input type="text" value="81"/> (0-65535)
模块密码	<input type="text" value="123456"/>

图10 网关设置界面

云服务器

调试人员名称	<input type="text"/>
联系电话	<input type="text"/>
安装时间	<input type="text"/>
以太网设置	Cloud(云连接) ▾
LINK设置	Modbus ▾
时区	(UTC+08:00)北京, 重庆, 香港特别行政区, 乌鲁木齐 ▾
历史数据间隔	<input type="text" value="0"/> s <input type="range" value="0s"/> (0-3600)s
实时数据上传间隔	<input type="text" value="5"/> s <input type="range" value="5s"/> (1-20)s

模块名称	配置	<input checked="" type="checkbox"/> 自动获得通信端口			模块型号	<input checked="" type="checkbox"/> 使用GPS获得位置信息		
		通信端口	波特率	模块ID		经度	纬度	海拔高度
	配置	RS485 ▾	9600 ▾	1 ▾	HGM6110 ▾	0.000000 ▾	0.000000 ▾	100.0 ▾

图11 云服务器设置

模块监控

卫星个数	0	海拔高度	0
经度	0.000000	硬件版本	V 1.2
纬度	0.000000	软件版本	V 1.9
输入口1	<input type="checkbox"/>	发布日期	2017-06-23
输入口2	<input type="checkbox"/>	模块时间	2017-09-19(2) 13:17:00
输出口1	<input checked="" type="checkbox"/>		
模块ID	<input type="text" value="3239333734364713003C002B"/>	<input type="button" value="打印"/>	<input type="button" value="打印设置"/>

图12 模块监控界面

6 SMS 短信报警与遥控

6.1 SMS 短信报警

当模块检测到有报警时，模块会主动向所设电话号码发送短信。

▲注意：短信报警仅适合于SmartGen品牌HGM7000系列和HGM9000系列控制器。

▲注意：所有停机报警、跳闸停机报警、跳闸不停机都会主动向所设电话号码发送短信，警告报警根据用户设置有选择的向所设电话号码发送短信。

6.2 SMS 短信遥控

用户发送短信命令到模块，模块会根据短信命令执行相应的动作，并回传相应的执行信息。模块只会执行来自自己设置的电话号码的短信命令。具体短信命令如下：

表9 短信命令

序号	短信命令	短信回传信息	描述
1	SMS GENSET	GENSET ALARM	发电机组停机报警时
		SYSTEM IN STOP MODE GENSET AT REST	在停机模式 待机状态
		SYSTEM IN MANUAL MODE GENSET AT REST	在手动模式 待机状态
		SYSTEM IN TEST MODE GENSET AT REST	在试机模式 待机状态
		SYSTEM IN AUTO MODE GENSET AT REST	在自动模式 待机状态
		SYSTEM IN STOP MODE GENSET IS RUNNING	在停机模式 开机状态
		SYSTEM IN MANUAL MODE GENSET IS RUNNING	手动模式 开机状态
		SYSTEM IN TEST MODE GENSET IS RUNNING	在试机模式 开机状态
		SYSTEM IN AUTO MODE GENSET IS RUNNING	在自动模式 开机状态
2	SMS START	GENSET ALARM	发电机停机报警或跳闸报警
		STOP MODE NOT START	在停机模式不能起动
		SMS START OK	在手动模式/试机模式，开始 起动
		AUTO MODE NOT START	在自动模式不能起动
3	SMS STOP MODE	SMS STOP OK	设置为停机模式
4	SMS MANUAL MODE	SMS MANUAL MODE OK	设置为手动模式
5	SMS TEST MODE	SMS TEST MODE OK	设置为试机模式
6	SMS AUTO MODE	SMS AUTO MODE OK	设置为自动模式
7	SMS DETAIL	回传内容可通过上位机设置	获取机组详情

▲注意：发送命令时，应按照表格内容发送信息，字母应全为大写。

▲注意：SMS DETAIL 回传的详细内容包括：工作模式、市电电压、发电电压、负载电流、市电频率、发电频率、有功

功率、视在功率、功率因素、电池电压、D+电压、水温、油压、液位、转速、累计运行时间、油机状态、报警状态。

7 系统应用图

一个 CMM366-4G 模块连接 1 个机组监控模块，可通过 RS485 接口、LINK 接口、RS232 接口或 USB 接口连接。

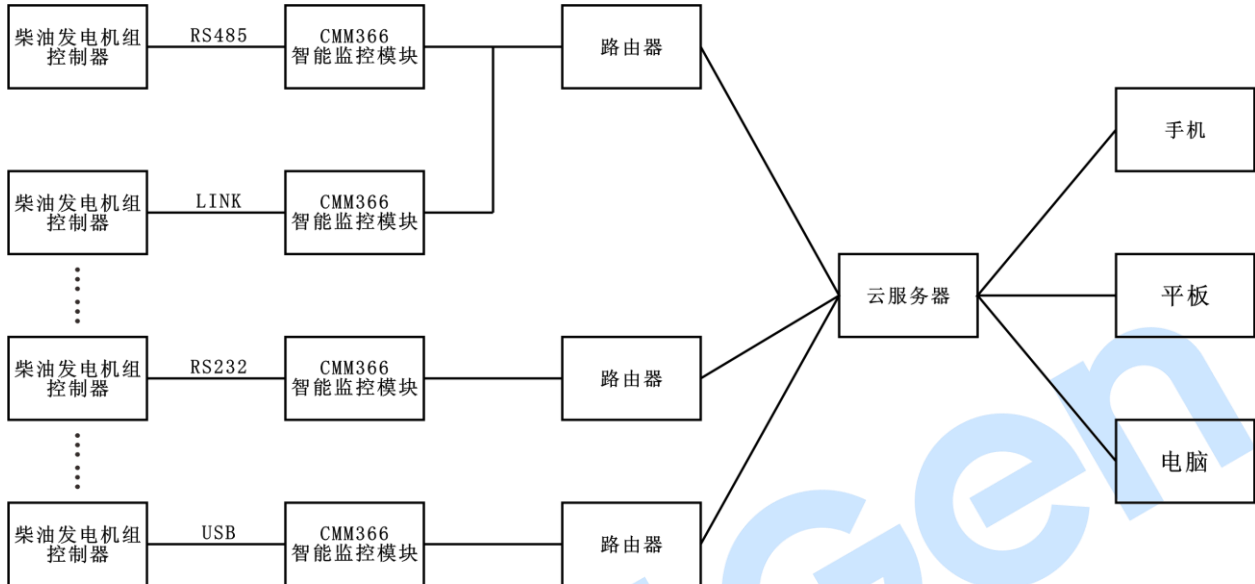


图13 CMM366 系统应用图

8 外形及安装尺寸

安装方式可采用柜内 35mm 导轨安装或螺丝（M4）固定安装。外形尺寸如下所示：

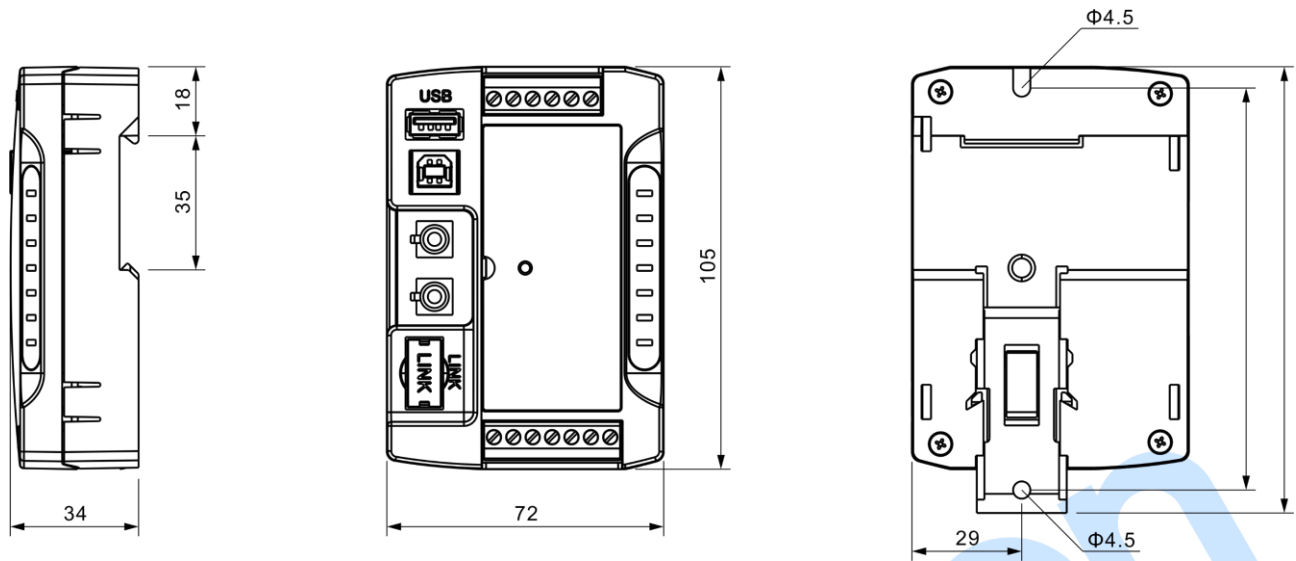


图14 CMM366-4G 外形尺寸图

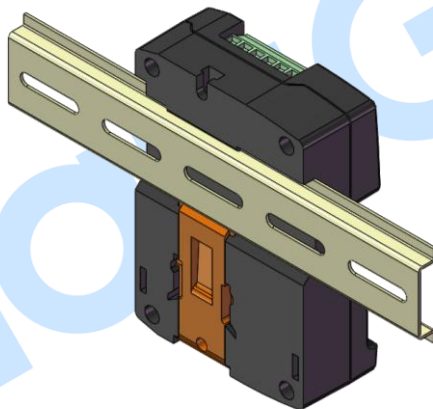


图15 CMM366-4G 导轨安装方式

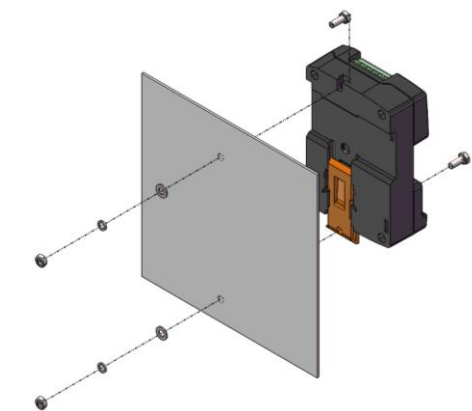


图16 CMM366-4G 螺丝安装方式

表10 故障排除

故障现象	可能采取的措施
通信模块加电无反应	检查电源电压 检查通信模块接线
GPRS/4G 指示灯不亮	检查 SIM 卡是否插入 检查 GPRS 天线是否连接
GPS 未获取到位置信息	检查 GPS 配置参数是否使能 检查 GPS 天线是否连接，或 GPS 天线是否放置在空旷的室外
RS485 不能正常通信	检查连线 检查云服务器 RS485 端口是否使能 检查机组控制器 ID、通信波特率设置是否正确 检查 RS485 的 A 与 B 是否接反
RS232 不能正常通信	检查连线 检查云服务器 RS232 端口是否使能 检查机组控制器 ID、通信波特率设置是否正确
LINK 不能正常通信	检查连线 检查云服务器 LINK 端口是否使能 检查机组控制器 ID、通信波特率设置是否正确