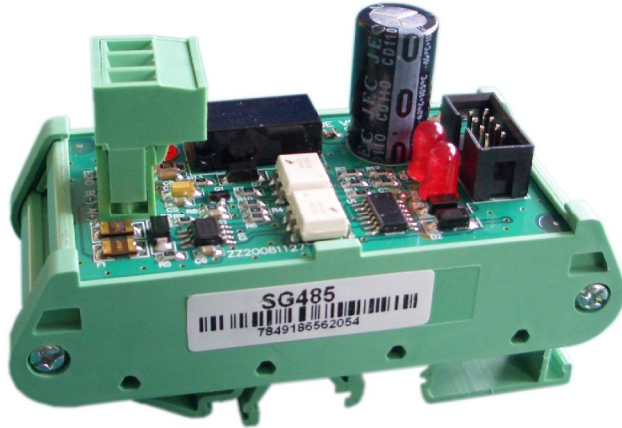


SG485 通信接口转换模块

Rev 1. 0 Date: 2008-12-05

SG485 通信接口转换模块产品使用说明



(产品外观请以实物为准)

概述

SG485通信接口转换模块可将LINK接口(Smartgen公司专用)转换为隔离型标准RS485接口。此模块集成了DC/DC电源隔离和RS485接口芯片,使产品具有连接RS-485网络的功能。

产品特性

● 使用参数

- RS485网络最大可连接32个节点;
- 隔离电压高达1000VDC;
- 不需外接电源,直接由LINK接口供电;
- 波特率不大于9600bps;
- 工作湿度: 20%至90%不结露;
- 工作温度: -40℃至+70℃;
- 外形尺寸: 91*42*61mm(L*W*H);
- 重量: 0.06kg.

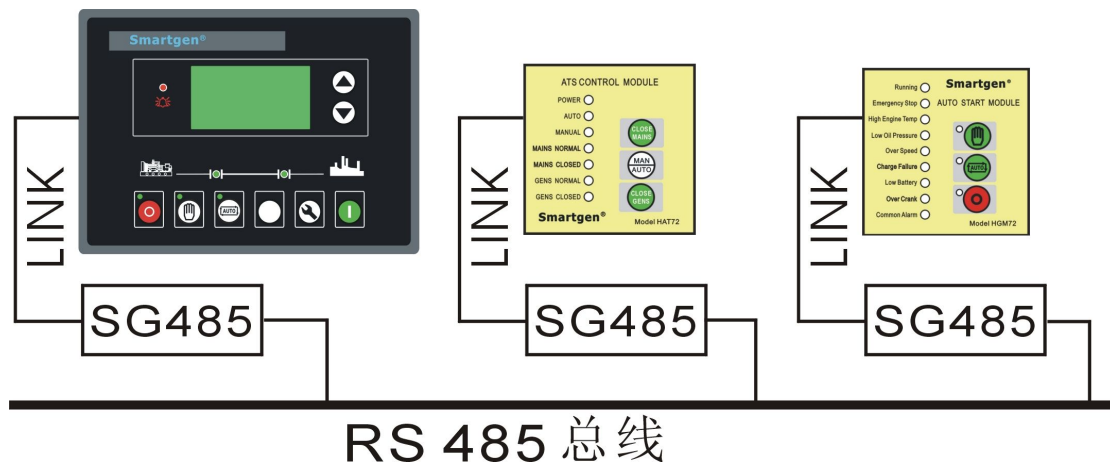


● 端口及指示灯

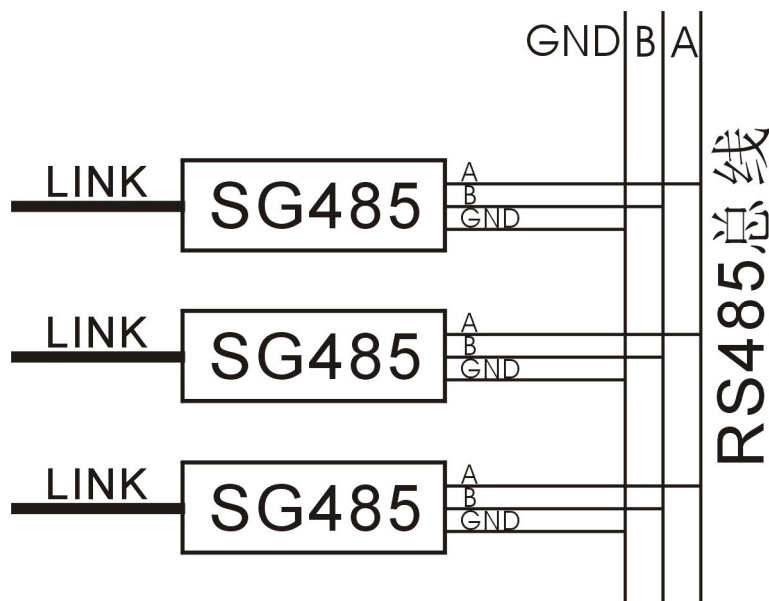
- 1、RXD 指示灯: 为接收数据指示灯。当接收到网络发送的数据时,此灯闪烁;
- 2、TXD 指示灯: 为发送数据指示灯。当发送数据到网络时,此灯闪烁;
- 3、POWER 指示灯: 为电源指示灯。模块从LINK口的取电,不需要另外供电;
- 4、LINK 接口: 为TTL电平端口,是本公司专用的通信端口;

5、RS485 接口：为通用 RS485 串行通信接口。

典型应用



该图为多台控制器的组网连接示意图。



该图为RS485通信总线连接示意图

在组网之前请将各个控制器的通信模块地址设置好，同一个网络内禁止有相同的模块地址。

Smartgen[®] 是公司的英文商标



众智电子 是公司的中文商标

不经过公司的允许，此说明书的任何部分不能被复制(包括图片及图标)。公司保留更改此说明书内容的权利，而无需事先通知用户。产品及配件均以实物为准。

公司地址：河南省郑州市高新技术产业开发区冬青街 12 号

电话：+86-(0) 371-67992951

+86-(0) 371-67992952

+86-(0) 371-67991572

+86-(0) 371-67991553

网址：<http://www.smartgen.com.cn/>

<http://www.smartgen.cn/>

邮箱：sales@smartgen.com.cn