

Smartgen[®]

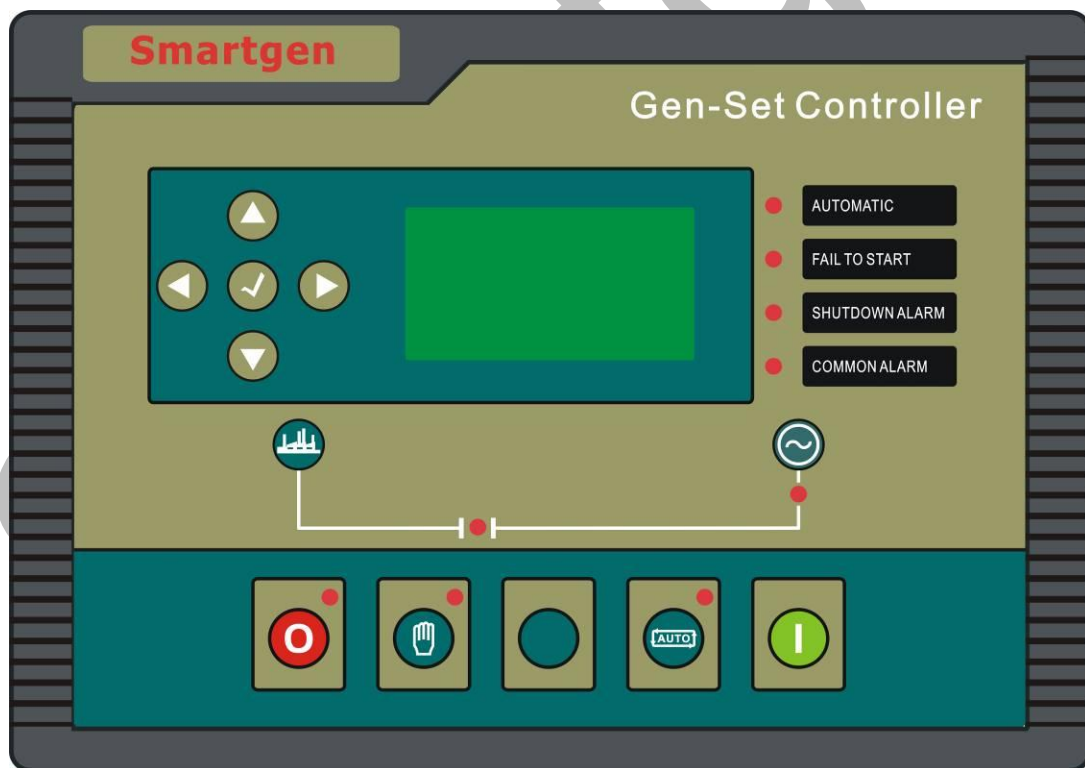


众智科技
Smartgen technology

柴油发电机组及双电源自动化控制 Generator units & Transfer switch control

HGM6500 发电机组并联控制器

并车方案



郑州众智科技股份有限公司

版本发展历史

日期	版本	内容
2010-08-04	1.0	开始发布

Smartgen[®] 是公司的英文商标



众智科技 是公司的中文商标

不经过本公司的允许，此说明书的任何部分不能被复制(包括图片及图标)。本公司保留更改此说明书内容的权利，而无需事先通知用户。产品及配件均以实物为准。

公司地址：河南省郑州市高新技术产业开发区金梭路 28 号

电话：+86-371-67988888

+86-371-67981888

+86-371-67991553

+86-371-67992951

+86-371-67992952

+86-371-67981000(外贸)

传真：+86-371-67992952/67981000

网址：<http://www.smartgen.com.cn/>

<http://www.smartgen.cn/>

邮箱：sales@smartgen.com.cn

目 录

1	GOV 与 AVR 控制描述.....	4
2	GOV 调速器接线.....	5
2.1	GAC 调速器	5
2.1.1	5100-5500 系列.....	5
2.2	康明斯 调速器.....	5
2.2.1	EFC*系列.....	5
2.3	沃尔沃 调速器.....	6
2.3.1	电喷发动机 EMS2	6
2.4	Perkins 调速器.....	6
2.4.1	电喷发动机 2000 系列.....	6
3	AVR 调压器接线.....	7
3.1	斯坦福 调压器.....	7
3.1.1	SX421, SX440*, SX465-2.....	7
3.1.2	MAX341.....	7
3.2	马拉松 调压器.....	7
3.2.1	DVR2000E.....	7
3.3	利莱森玛 调压器.....	8
3.3.1	R448.....	8
3.4	英格 调压器.....	8
3.4.1	WT-2.....	8

1 GOV 与 AVR 控制描述

发动机速度与发电电压的调整可以通过 HGM6500 模块的直流电压输出来控制。不同发电机组的调速器 GOV 与调压器 AVR 控制电压是不同的，必须要正确设置 HGM6500 模块 GOV、AVR 的中心电压与范围电压与之匹配。



GOV/AVR

项目	功能描述
调速控制(GOV)	中心(SW1): 设置调速器速度控制中心点电压值。 范围(SW2): 设置调速器速度控制偏置范围电压值。
调压控制 (AVR)	中心(SW1): 设置调压器电压控制中心点电压值。 范围(SW2): 设置调压器电压控制偏置范围电压值。

SW1/SW2 设置

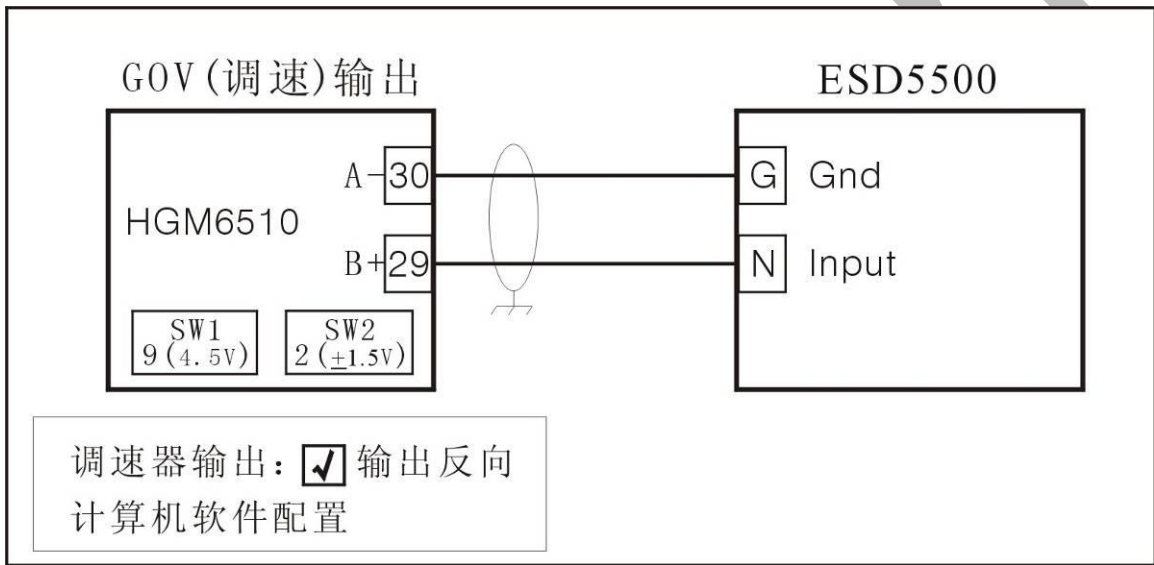
SW1(中心电压)		SW2 (范围电压)	
0	0V	0	$\pm 0.5V$
1	0.5V	1	$\pm 1.0V$
2	1.0V	2	$\pm 1.5V$
3	1.5V	3	$\pm 2.0V$
4	2.0V	4	$\pm 2.5V$
5	2.5V	5	$\pm 3.0V$
6	3.0V	6	$\pm 3.5V$
7	3.5V	7	$\pm 4.0V$

8	4.0V	8	$\pm 4.5V$
9	4.5V	9	$\pm 5.0V$
10	5.0V	10	$\pm 5.5V$

2 GOV 调速器接线

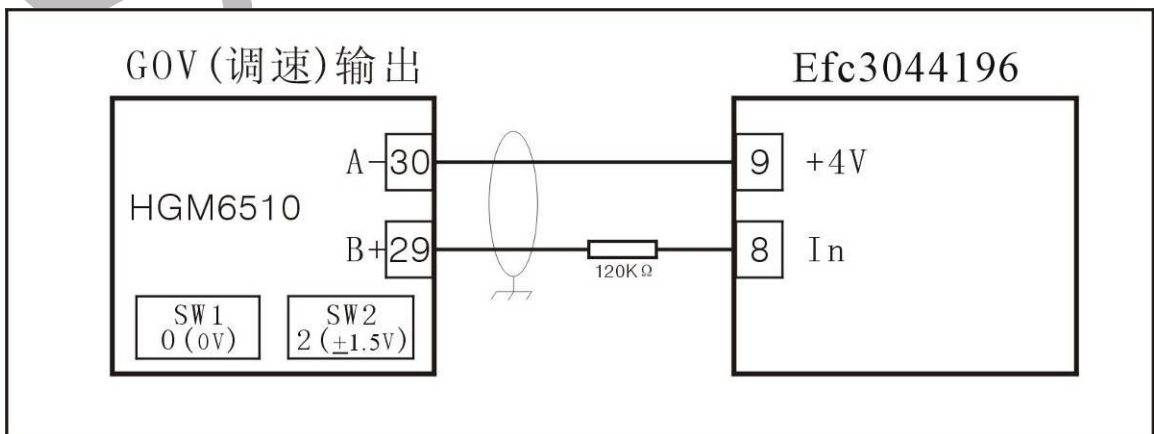
2.1 GAC 调速器

2.1.1 5100-5500 系列



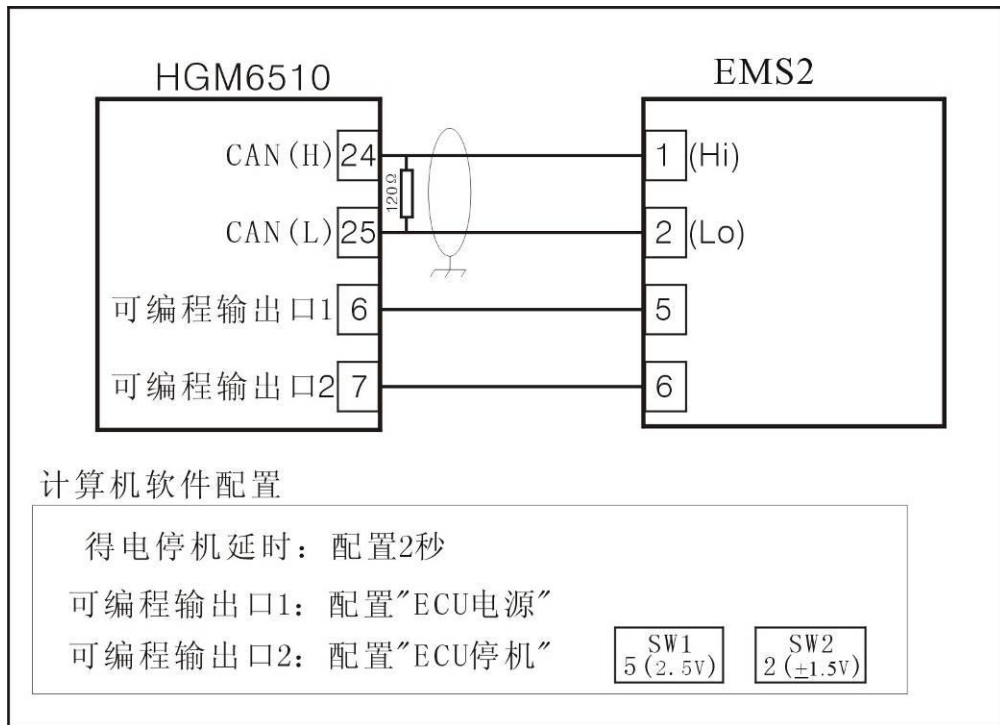
2.2 康明斯 调速器

2.2.1 EFC*系列



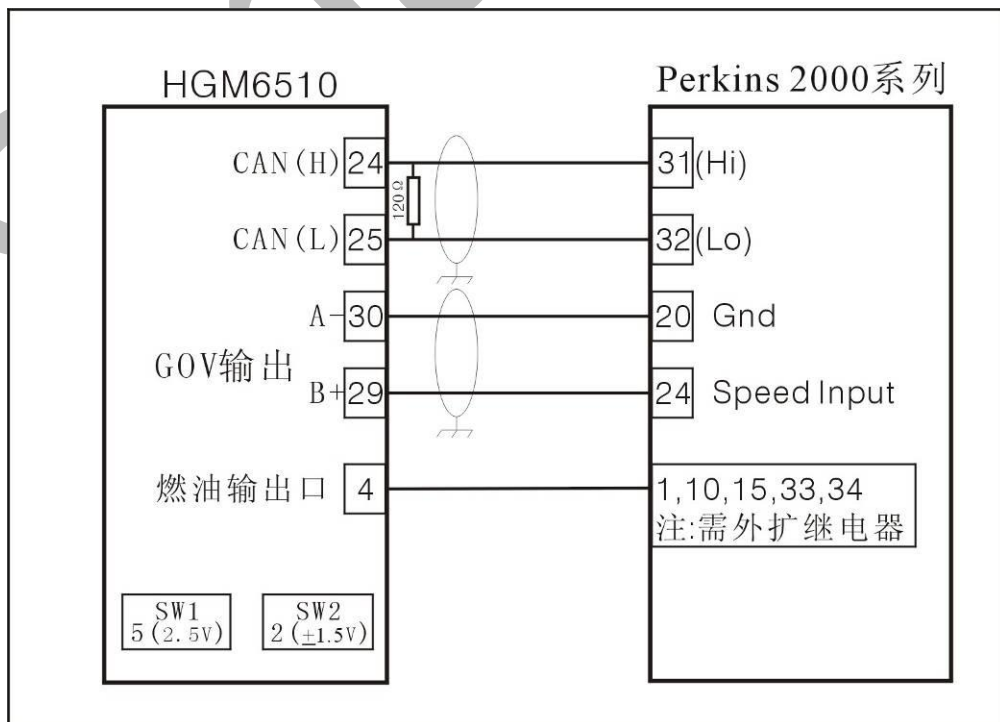
2.3 沃尔沃 调速器

2.3.1 电喷发动机 EMS2



2.4 Perkins 调速器

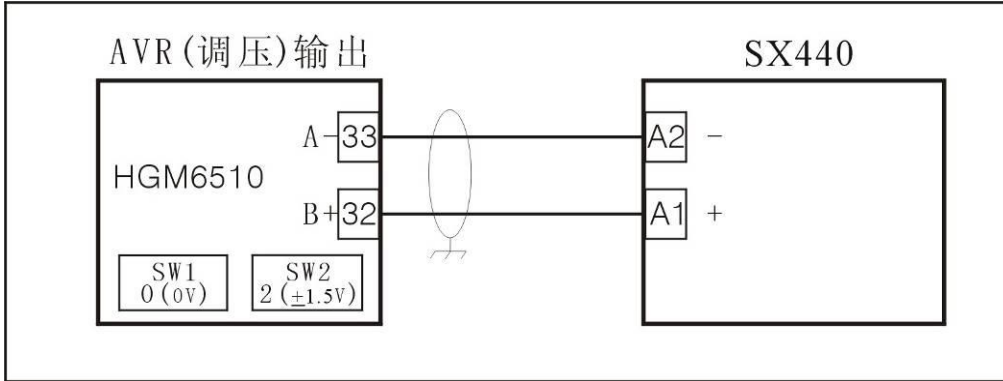
2.4.1 电喷发动机 2000 系列



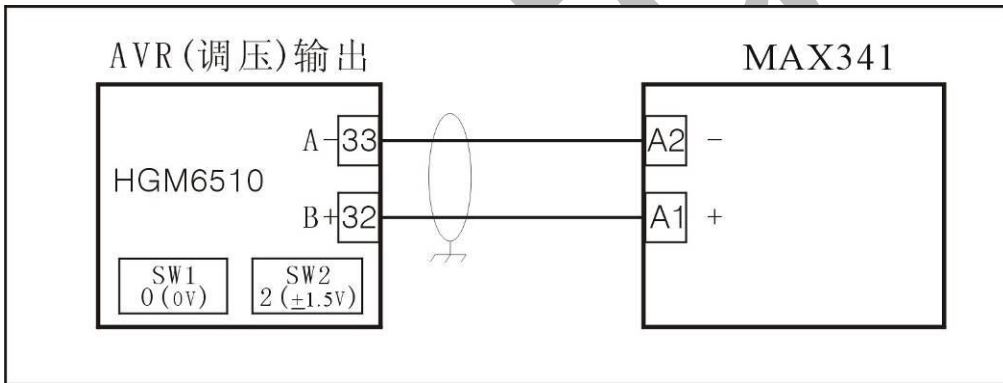
3 AVR 调压器接线

3.1 斯坦福 调压器

3.1.1 SX421, SX440*, SX465-2

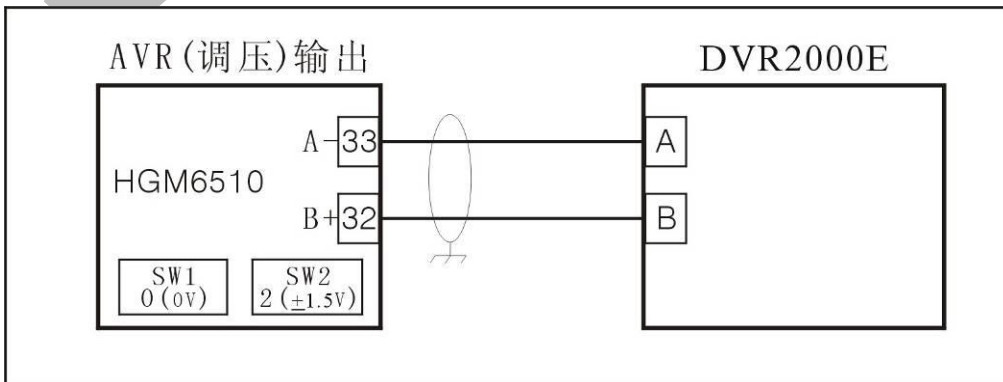


3.1.2 MAX341



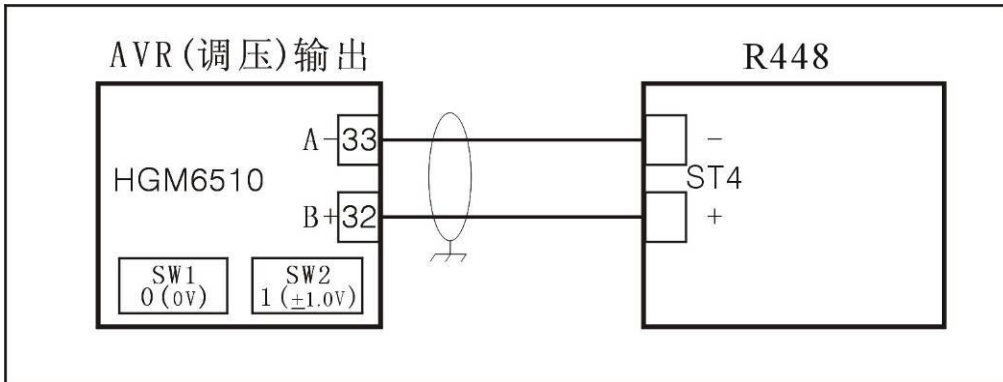
3.2 马拉松 调压器

3.2.1 DVR2000E



3.3 利莱森玛 调压器

3.3.1 R448



3.4 英格 调压器

3.4.1 WT-2

