



SmartGen
ideas for power

SG81

协议转换模块

用户手册



郑州众智科技股份有限公司

SMARTGEN (ZHENGZHOU) TECHNOLOGY CO., LTD.

目 次

前 言	3
1 概述	4
2 性能和特点	4
3 规格	4
4 接线	5
5 电气连接图	6
6 外形及尺寸安装	7

SmartGen

前 言



是众智的中文商标

SmartGen 是众智的英文商标

SmartGen — Smart 的意思是灵巧的、智能的、聪明的，Gen 是 generator(发电机组)的缩写，两个单词合起来的意思是让发电机组变得更加智能、更加人性化、更好的为人类服务。

不经过本公司的允许，本文档的任何部分不能被复制(包括图片及图标)。

本公司保留更改本文档内容的权利，而不通知用户。

公司地址：中国.河南省郑州市高新技术产业开发区金梭路 28 号

电话：+86-371-67988888

+86-371-67981888

+86-371-67991553

+86-371-67992951

+86-371-67981000(外贸)

全国免费电话：400-0318-139

传真：+86-371-67992952

网址：<http://www.smartgen.com.cn/>

<http://www.smartgen.cn/>

邮箱：sales@smartgen.cn

表1 版本发展历史

日期	版本	内容
2015-03-30	1.0	开始发布
2015-11-21	1.1	修改端子描述

1 概述

SG81是一个协议转换模块，共有四个接口，即RS485接口、LINK接口、RS422接口、CAN接口，任意两个接口之间可以互相转换（在协议支持下，根据实际需要，用户可自行选择）。

2 性能和特点

其主要特点如下：

- 利用 32 位 ARM 单片机，硬件集成度高，可靠性得到进一步提升；
- 供电电源电压 DC24V；
- 控制器采用 35mm 导轨安装方式；
- 模块化结构设计，可插拔式接线端子，结构紧凑，安装方便。

3 规格

项目	内容
工作电压	DC24V 连续供电
外形尺寸	71.6mm*89.7mm*60.7mm(L*W*H)
工作条件	温度：(-25~+70)°C 相对湿度：(20~93)%
储藏条件	温度：(-25~+70)°C

4 接线

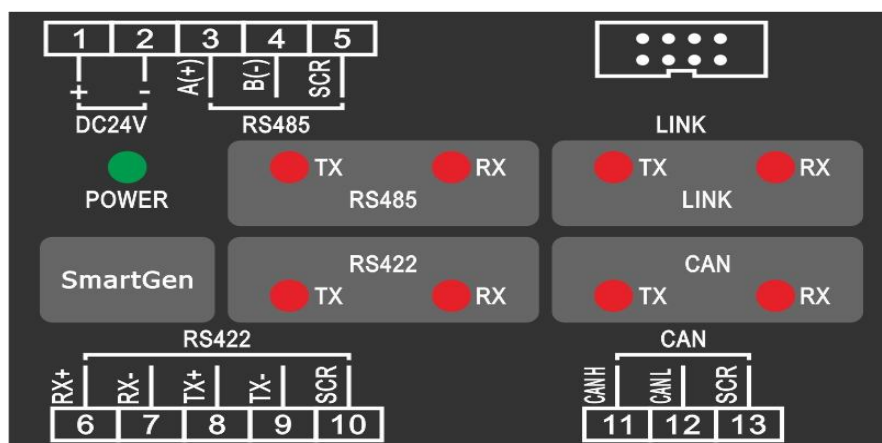


图1 SG81 协议转换模块面膜图

表2 接线端子接线描述

序号	功 能	导线规格	备 注
1.	直流工作电源输入 B+	1.0 mm ²	直流工作电源正极输入
2.	直流工作电源输入 B-	1.0mm ²	直流工作电源负极输入
3.	RS485	A(+)	与主控控制器通信的 RS485 接口。
4.		B(-)	
5.		SCR	
	LINK	0.5mm ²	与主控控制器通信的 LINK 接口。
6.	RS422	RX+	与用户控制器通信的 RS422 接口。
7.		RX-	
8.		TX+	
9.		TX-	
10.	SCR		
11.	CAN(H)	0.5mm ²	与用户控制器通信的 CANBUS 接口。
12.	CAN(L)		
13.	SCR		

5 电气连接图

由于该模块中任意两个端口之间可以相互通信，下面将两种常用的接法示例如下（其它接法与此类似，用户可自行选择）

示例1:



图2 电气连接示例图 1

示例2:

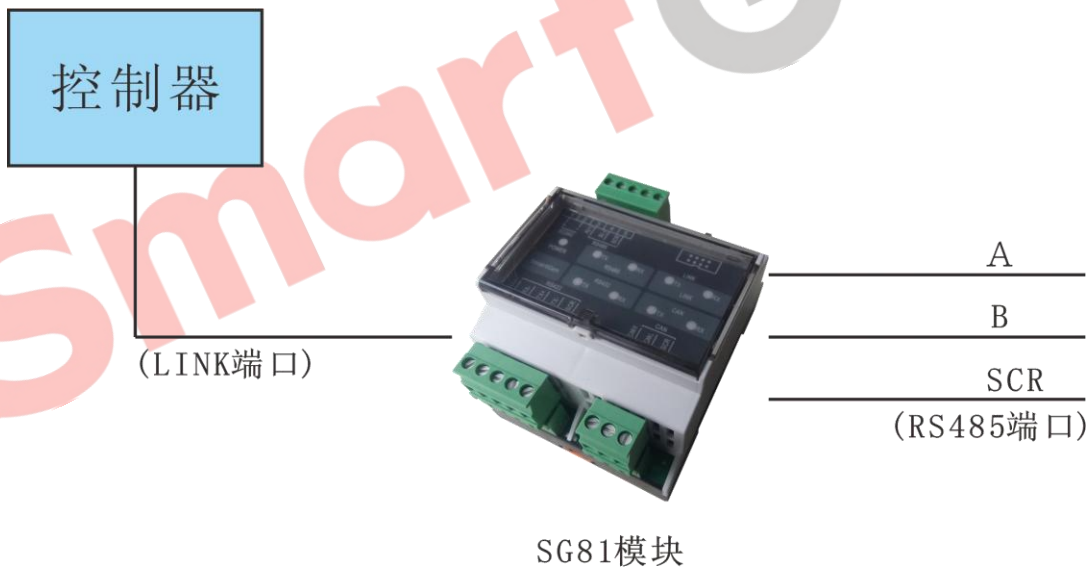


图3 电气连接示例图 2

6 外形及尺寸安装

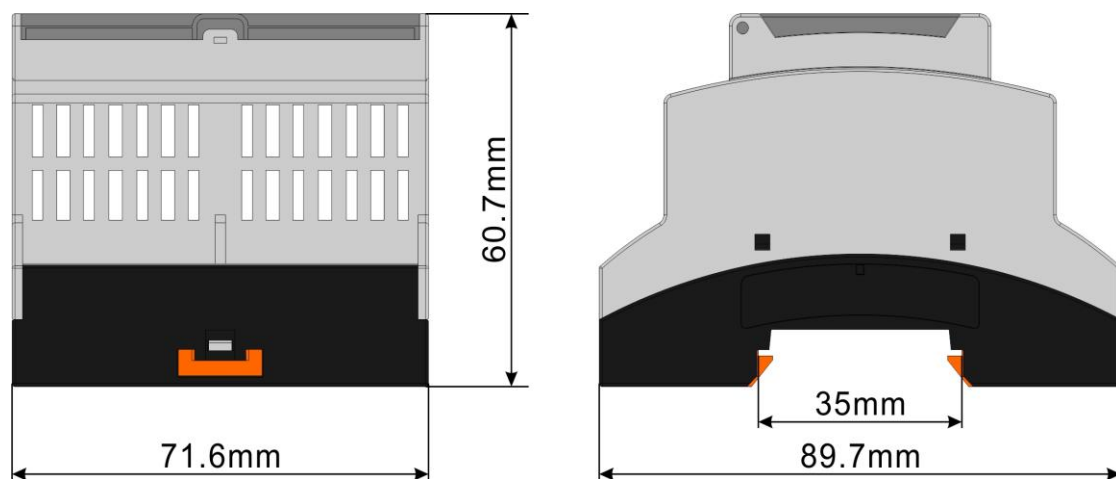


图4 外形及尺寸安装

SmartGen