



SmartGen
ideas for power

HT10DC48

水加热器

用户手册



郑州众智科技股份有限公司

SMARTGEN (ZHENGZHOU) TECHNOLOGY CO., LTD.

目 次

前言.....	3
1 概述.....	4
2 性能特点.....	4
3 技术参数.....	5
4 面板指示.....	5
5 接线.....	6
6 加热器连接.....	6
7 安装方式.....	7
8 注意事项.....	7
9 外形及安装尺寸.....	8
10 加热器装箱清单.....	8

SmartGen

前 言



是众智的中文商标

SmartGen是众智的英文商标

SmartGen — Smart 的意思是灵巧的、智能的、聪明的，Gen 是 generator(发电机组)的缩写，两个单词合起来的意思是让发电机组变得更加智能、更加人性化、更好的为人类服务。

不经过本公司的允许，本档的任何部分不能被复制(包括图片及图标)。

本公司保留更改本档内容的权利，而不通知用户。

公司地址：中国·河南省郑州市高新技术产业开发区金梭路 28 号

电话：+86-371-67988888

+86-371-67981888

+86-371-67991553

+86-371-67992951

+86-371-67981000(外贸)

全国免费电话：400-0318-139

传真：+86-371-67992952

网址：<http://www.smartgen.com.cn/>

<http://www.smartgen.cn/>

邮箱：sales@smartgen.cn

表1 版本发展历史

日期	版本	内容
2016-07-25	1.0	开始发布。

1 概述

HT系列水加热器采用精密铸铝外壳，阻燃工程塑料端盖，适用于各种型号发动机的冷却液预加热，具有多种安装方式，使用简单方便。

当发动机的使用环境低于4°C时，在起动阶段，发动机的冷却液润滑油有可能凝结成固态，失去润滑或冷却的作用，从而损坏发动机，因此在使用环境温度低于4°C时，应为发动机加装加热器，以保证发动机的正常起动及运行。

本加热器内部的加热管和密封端盖均采用不锈钢制造，耐腐蚀性强。加热器带有灯光指示功能，可明确指示通电及加热状态。加热器有3种加热温度可选用（标准型号温度为40°C；50°C和60°C加热器需定制）。

加热器选型请登录我公司官方网站。

2 性能特点

- 加热器壳体采用精密压铸铝制造，特殊表面处理，具有较强的耐腐蚀和耐高低温能力；
- 内部加热管和密封端盖均为不锈钢材料，耐腐蚀性能极强；
- 冷却液温度由加热器内的温控开关进行控制，结构简单，性能可靠；
- 面板上安装有电源和加热指示灯，便于观察加热器的工作状态；
- 加热器最下端有密封圈式放水阀，可在需要时使用；
- 内部装有过热温控开关，提供防干烧及过热保护功能；
- 加热器提供多种安装方式，可适合不同的安装场合使用；
- 加热器使用直流供电，可接蓄电池或者直流电源；
- 本产品可在-25°C环境下正常工作。

3 技术参数

表2 技术参数

项目	HT10DC48 参数
额定功率	1000W
额定电压	DC52.5V
额定电流	19A
适用发动机排量 (L)	0~7
恒温点	(40±3)°C
温控开关动作温度范围	断开: (40±3)°C 复位: (25±6)°C
过热开关动作温度范围	断开: (95±3)°C 复位: (80±6)°C
绝缘电阻	≥50MΩ
电气强度	AC 500V 1min
进出水口尺寸	3/4"(Φ19mm)
承受最大水压	0.5MPa
防护等级	IP54
抗振动能力	(5~8)Hz 振幅±7.5mm 三轴 (8~500)Hz 加速度 2g 三轴
抗冲击能力	半正弦波 峰值加速度 50g 三轴
工作温度范围	-25 °C~+70 °C
储藏温度	-30 °C~+70 °C
外形尺寸	203mm×150mm×177mm
重量	1.2kg

4 面板指示

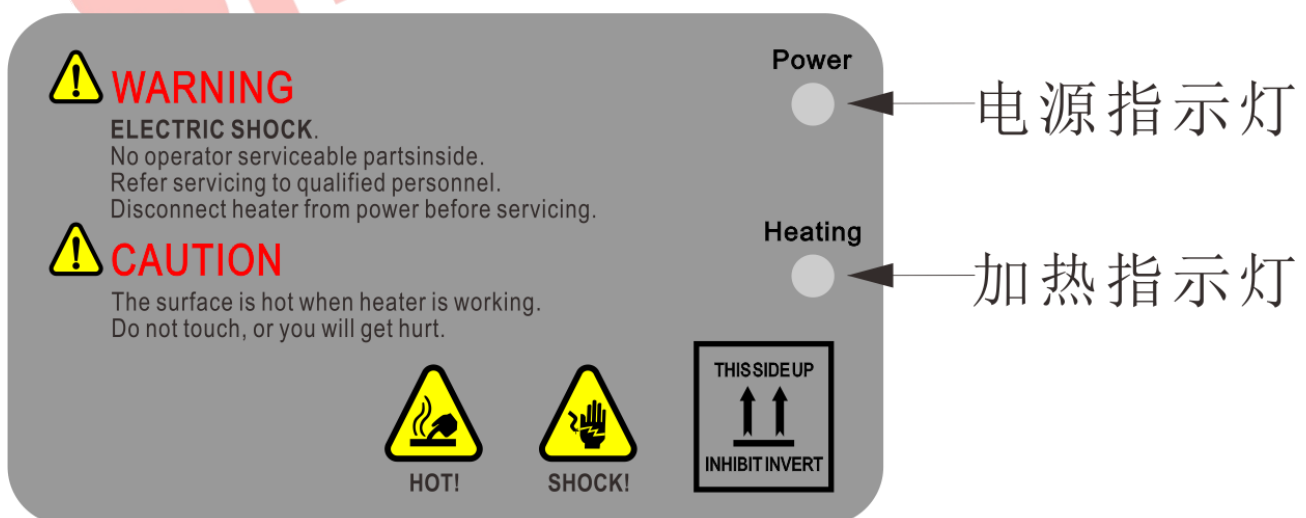


图1 面板指示灯图

5 接线

本产品所提供的电源线缆长度为2米。B+（红色），B-（蓝色）。

6 加热器连接

使用前请按照图示垂直方向安装加热器，注意加热器进出水口的方向，同时确保加热器已安装在发动机最低水位以下且已排尽空气，灌满水。加热器和发动机的连接如下图所示：

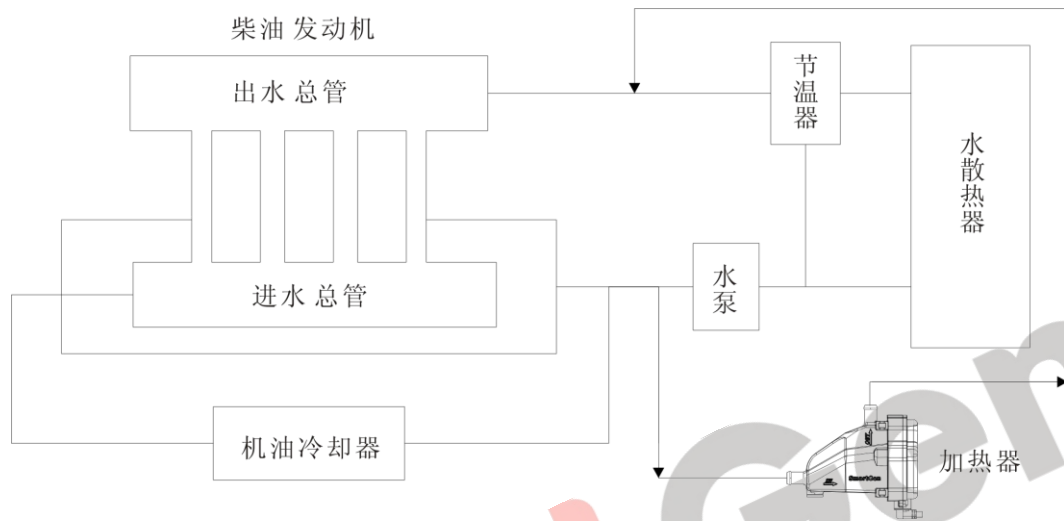


图2 工作示意图

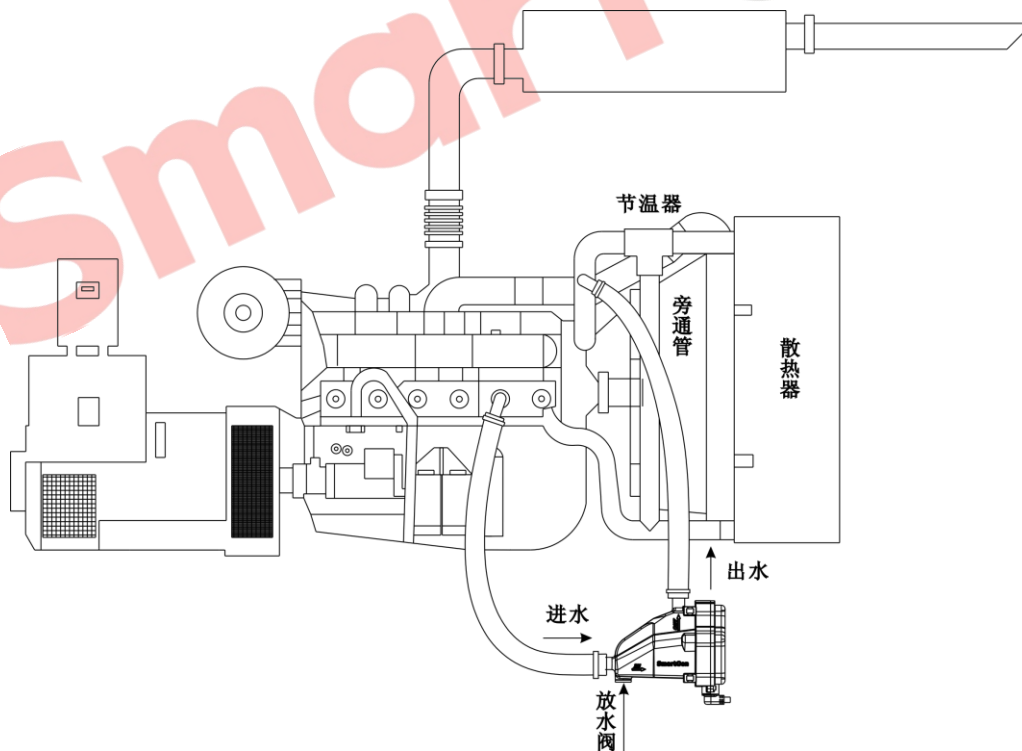


图3 安装位置图

7 安装方式

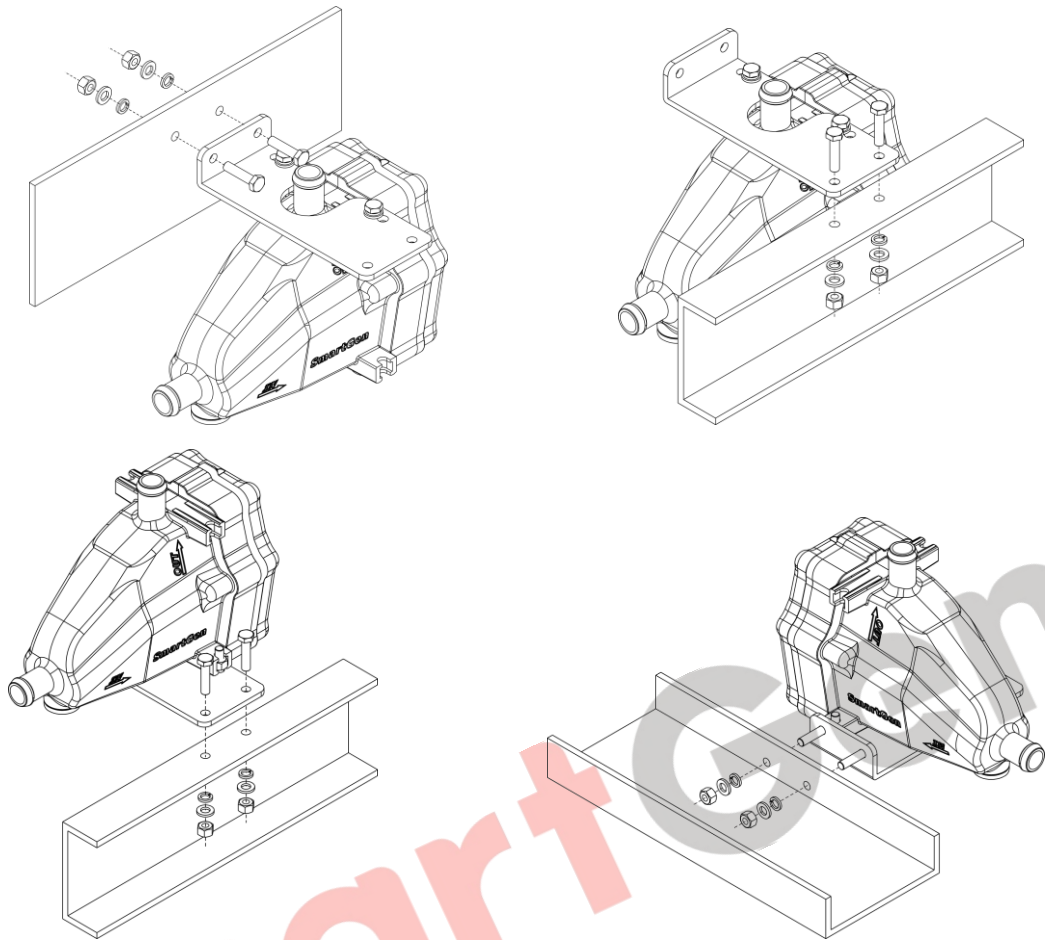


图4 安装示意图

8 注意事项

开机前请先确认加热器是否充满冷却液，排尽管道中的空气。若使用的是普通水，当环境温度低于 0°C 时必须放水，以免因加热器中的水结冰而导致加热器破裂。

强烈建议使用相应标号的防冻液。

地线必须接地。

放水阀：使用内六花形工具打开或者关闭。

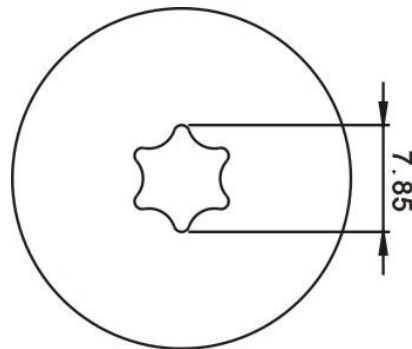


图5 放水阀

9 外形及安装尺寸

(单位: mm)

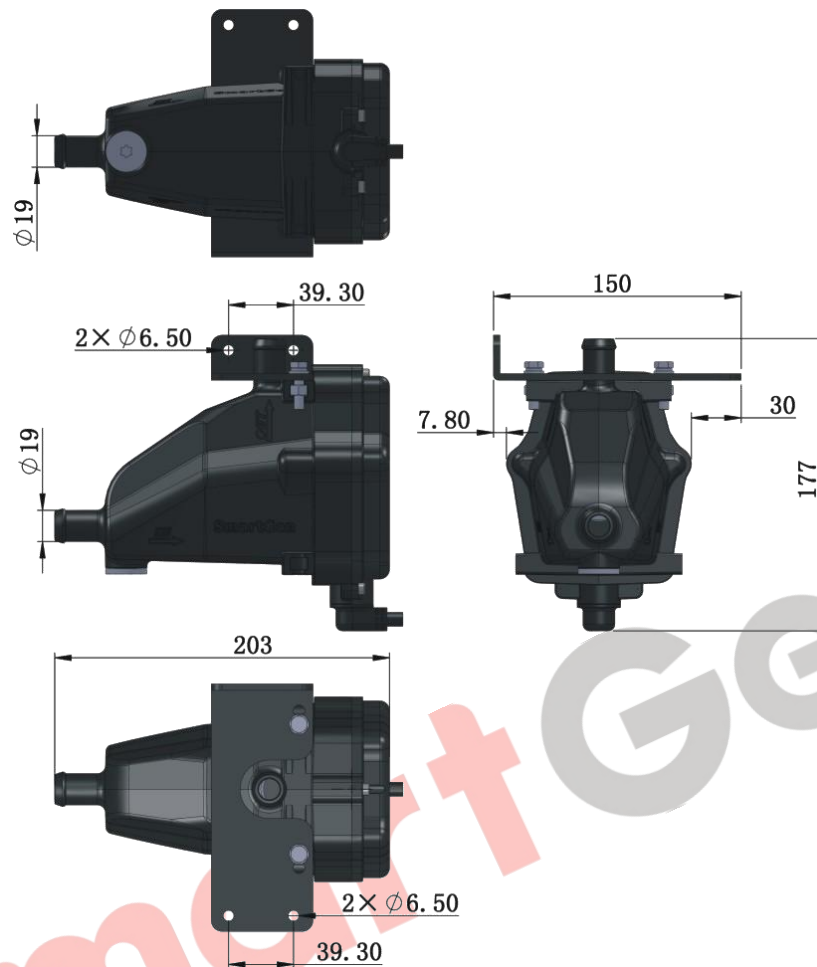


图6 外形尺寸图

10 加热器装箱清单

表3 加热器装箱清单

序号	名称	数量	备注
1	加热器	1	
2	支架	1	
3	平垫片	4	GB/T 95 6
4	弹簧垫圈	4	GB/T 93 6
5	六角螺母	4	GB/T 6170 M6
6	六角螺钉	4	GB/T 5783 M6×25
7	喉箍	4	Ø18- Ø33
8	合格证	1	
9	说明书	1	