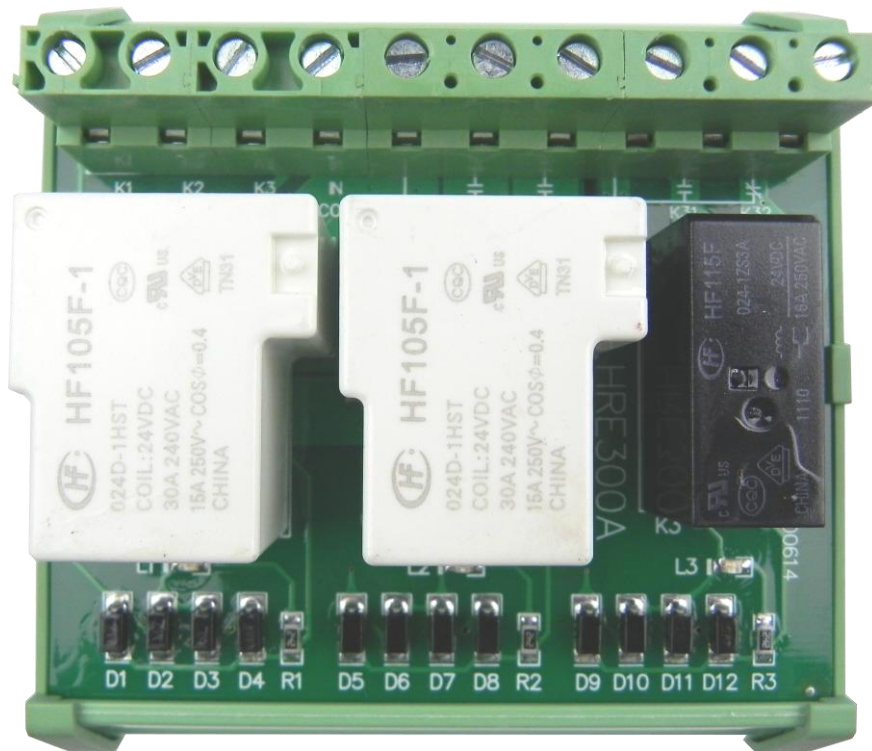


# Smartgen® 众智科技 Smartgen technology

## 发电机组及双电源控制模块 Gen-set & ATS Control Modules

### HRE300A 继电器扩展模块

### 使用说明



郑州众智科技股份有限公司

## 版本发展历史

日期	版本	内容
2014-10-12	1.0	开始发布



**众智电子** 是公司的中文商标

**Smartgen**<sup>®</sup> 是公司的英文商标

**Smartgen** — smart 的意思是灵巧的、智能的、聪明的，gen 是 generator(发电机组)的缩写，两个单词合起来的意思是让发电机组变得更加智能。

不经过本公司的允许，此说明书的任何部分不能被复制(包括图片及图标)。本公司保留更改此说明书内容的权利，而不通知用户。若实际产品颜色与说明书有出入，以实物为准。

公司地址：河南省郑州市高新技术产业开发区金梭路 28 号

电话：+86-371-67988888

+86-371-67981888

+86-371-67991553

+86-371-67992951

+86-371-67981000(外贸)

全国免费电话：400-0318-139

传真：+86-371-67992952

网址：<http://www.smartgen.com.cn/>

<http://www.smartgen.cn/>

邮箱：[sales@smartgen.cn](mailto:sales@smartgen.cn)

# 目录

1 概述.....	4
2 扩展三路继电器输出.....	5
3 内部原理图.....	6
4 典型接线图.....	7
5 外形尺寸图.....	8

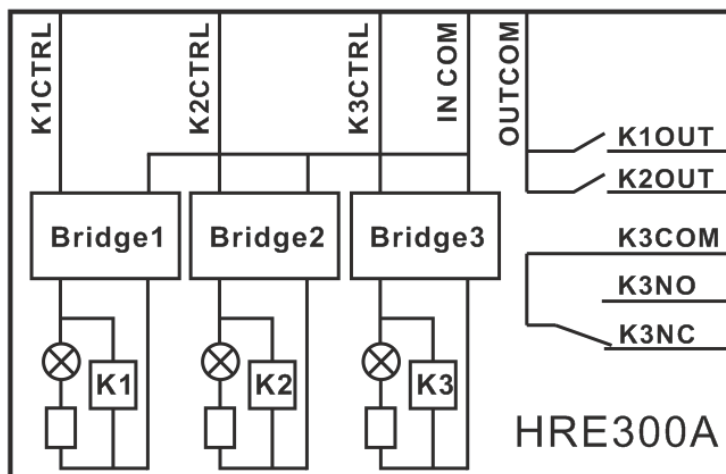
## 1 概述

HRE300A 继电器扩展模块采用模组化结构，继电器触点容量大，且继电器线圈电压极性可以实现翻转控制，可以直接卡在多种导轨上，结构紧凑，体积小，安装方便。

## 2 扩展三路继电器输出

1. 继电器 K1: 有源触点输出, 30A, DC28V , 线圈功率 $\leq 0.9W$  ;
2. 继电器 K2: 有源触点输出, 30A, DC28V , 线圈功率 $\leq 0.9W$  ;
3. 继电器 K3: 无源触点输出, 16A, AC250V , 线圈功率 $\leq 0.4W$  。

### 3 内部原理图



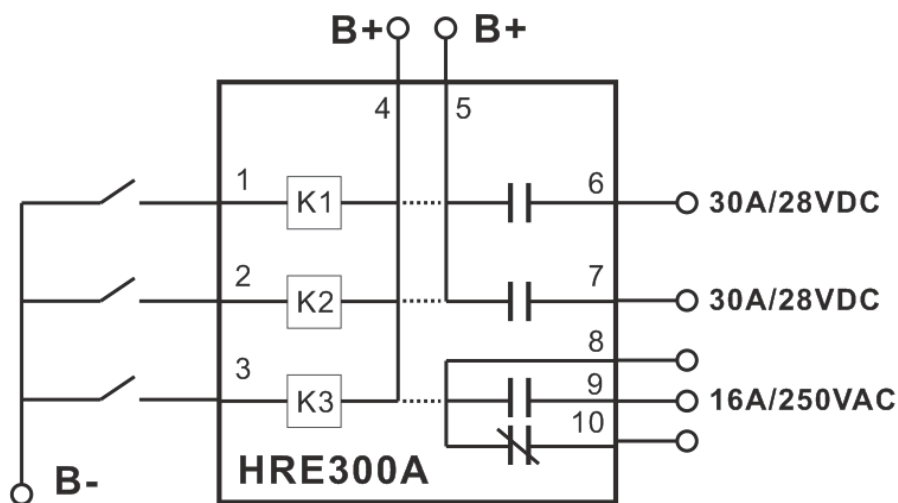
▲注：上图所示 K1-K3 为继电器线圈，Bridge1-Bridge3 为桥式整流电路。

#### 端子说明

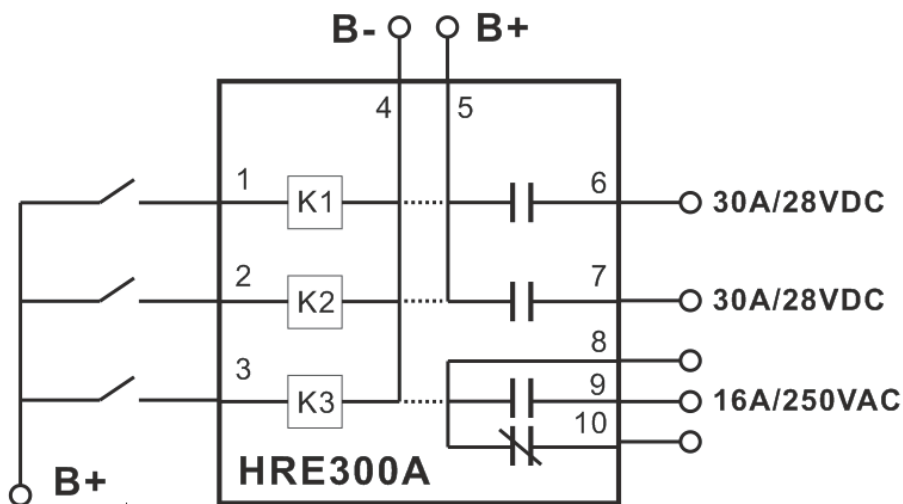
序号	端子符号	说明	备注
1	K1 CTRL	K1 线圈输入	与 IN COM 相反极性输入有效
2	K2 CTRL	K2 线圈输入	与 IN COM 相反极性输入有效
3	K3 CTRL	K3 线圈输入	与 IN COM 相反极性输入有效
4	IN COM	K1、K2 公共输入端	蓄电池正极/负极
5	OUT COM	K1、K2、K3 公共输出端	蓄电池正极
6	K1 OUT	K1 常开触点输出	有源触点输出； 触点容量 30A/DC28V
7	K2 OUT	K2 常开触点输出	有源触点输出； 触点容量 30A/DC28V
8	K3 COM	K3 公共点	无源触点输出； 触点容量 16A/250VAC
9	K3 NO	K3 常开触点输出	
10	K3 NC	K3 常闭触点输出	

## 4 典型接线图

I 继电器控制线圈公共端接蓄电池正极

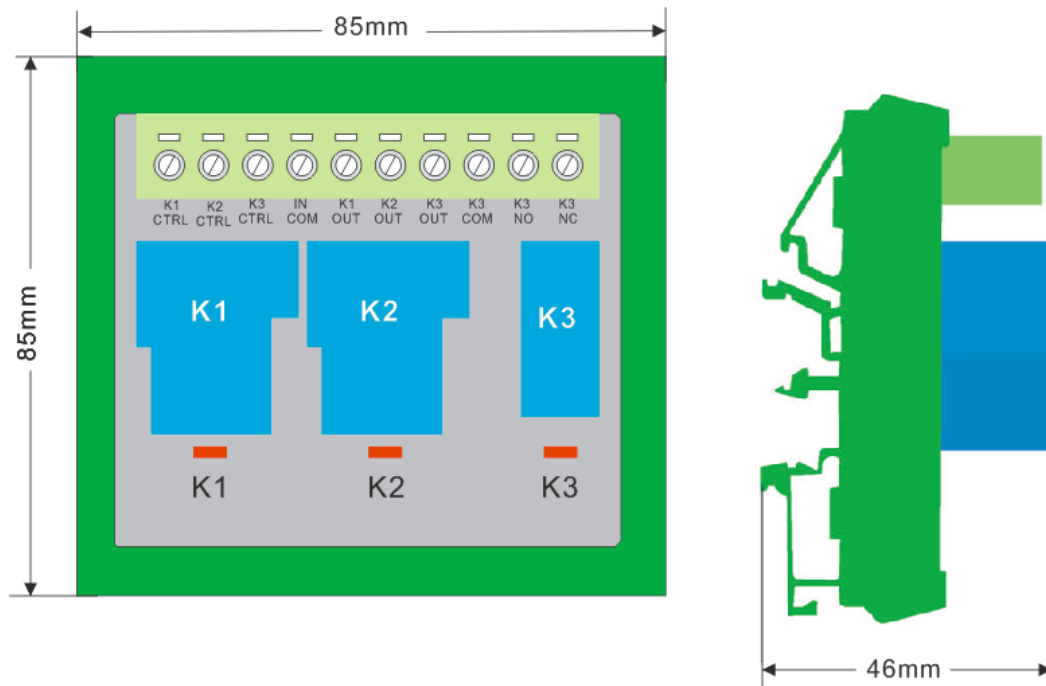


II 继电器控制线圈公共端接蓄电池负极



▲注：上图所示 B+为蓄电池正极，B-为蓄电池负极，K1、K2、K3 为带有桥式整流电路的继电器模块。当 K1、K2、K3 输入端口 1、2、3 控制信号导通时，对应输出端口 6、7、9 分别吸合输出，其中，端口 9 吸合输出的同时端口 10 断开。

## 5 外形尺寸图



▲注：如上图所示，当继电器 K1、K2、K3 控制线圈加电成功后，红色指示灯会相应点亮。

订货时请注明 12V 或 24V。