

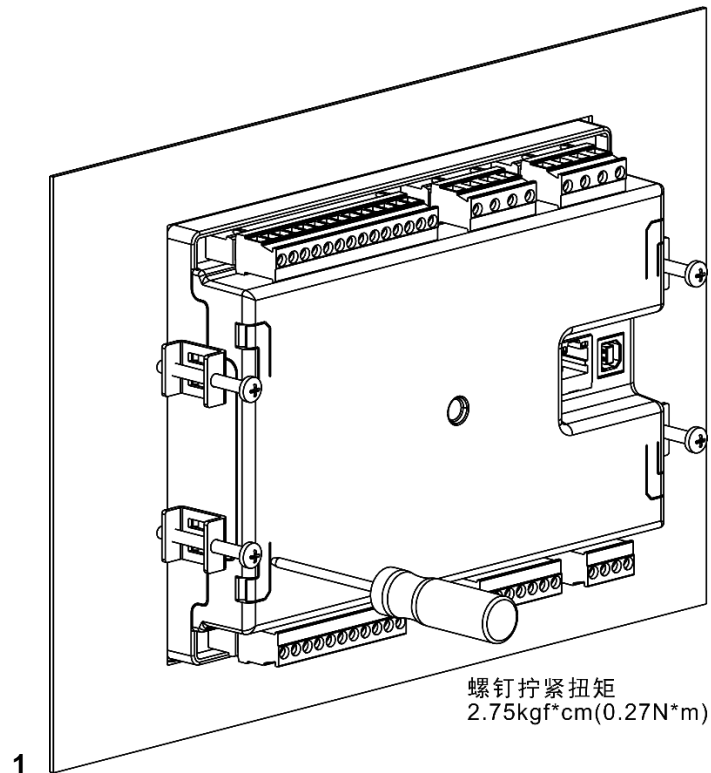
卡 件 安 装 操 作 说 明

工具: 扭力螺丝刀

扭矩: 2.75kgf*cm(0.27N*m)

注意事项: 安装卡件时请用手扶着卡件, 尽量保持卡件与安装面板的垂直预紧。

安装示意图:



注 1: 扭力过大, 有将外壳拧裂风险;

注 2: 扭力偏小, 卡件有松脱风险。



众智产品 APP

请扫码下载众智产品 APP,
了解更多产品信息。

郑州众智科技股份有限公司
SMARTGEN(ZHENGZHOU)TECHNOLOGY CO.,LTD.
地址: 中国·河南省郑州高新技术开发区金梭路 28 号
Add: No.28 Jinsuo Road.Zhengzhu City
Henan Province,China

Tel:+86-371-67988888/67981888/67992951
+86-371-67981000(overseas)
Fax:+86-371-67992952
E-mail:sales@smartgen.cn
Web: www.smartgen.com.cn/www.smartgen.cn