

SmartGen

MAKING CONTROL SMARTER

CMM366-ET

云监控通信模块

用户手册



郑州众智科技股份有限公司
SMARTGEN(ZHENGZHOU)TECHNOLOGY CO.,LTD.

目 次

前言	3
1 概述	4
2 性能特点	4
3 规格	5
4 面板和接线端子描述	6
4.1 面板指示灯和内部按键	6
4.2 以太网接口	7
4.3 RS485 接口	7
4.4 RS232 接口	7
4.5 LINK 接口	8
4.6 USB Host 接口	8
4.7 USB Device 接口	8
4.8 接线端子	9
5 编程参数	10
5.1 参数范围及定义	10
5.2 PC 参数设置界面	14
6 系统应用图	16
7 外形及安装尺寸	17
8 故障排除	18

前 言

SmartGen是众智的注册商标

不经过本公司的允许，本文档的任何部分不能被复制（包括图片及图标）。
本公司保留更改本文档内容的权利，而不通知用户。

公司地址：中国.河南省郑州市高新区雪梅街 28 号

电话：+86-371-67988888/67981888/67992951

+86-371-67981000（外贸）

传真：+86-371-67992952

网址：www.smartgen.com.cn/

www.smartgen.cn/

邮箱：sales@smartgen.cn

表1 版本发展历史

日期	版本	内容
2015-11-18	1.0	开始发布
2016-01-21	1.1	更改配置参数 默认服务器URL；增加自动获得通信端口；增加时区设置；
2023-03-29	1.2	更新说明书格式；更新公司logo。

1 概述

CMM366-ET云监控通信模块是一个以太网通信协议转换模块，可以实现发电机组（带有串行通信接口）连入因特网。模块从SmartGen、DeepSea、ComAp等国际一流品牌发电机组控制模块的RS485接口，USB接口，LINK接口或者RS232接口获取发电机组的数据信息，通过有线以太网将获取的数据信息传送到相应的云服务器，用户可通过手机APP（IOS或安卓系统）、电脑等终端设备实时监控发电机组的运行状态和查询发电机组的运行记录。

模块内部已经集成了市场上主流的发电机组控制模块的通信协议，不但可以实现发电机组的监控，还可以接入一些开关量报警输入/输出信号，实现机房门禁、防盗、消防等附属设施的监控。

2 性能特点

- 可通过有线以太网与云服务器连接，一个云监控模块监控一台发电机组；
- 具备多种和机组控制模块进行通信的接口：RS485、RS232、LINK、USB(Host)；可监控国际一流品牌的大多数发电机组控制模块；
- 模块供电电源范围宽 DC (8~35)V，可直接使用机组自带的起动蓄电池；
- 采用 ARM 32 位单片机，系统集成度高、编程能力强；
- 模块包含机组的位置信息，可实现机组的定位；
- 模块采用 JSON 格式的网络数据通信协议，实时机组数据变化时进行上传，同时采用压缩算法，极大缩减网络流量；
- 用户可通过设置历史数据上传间隔，将监控数据上传到服务器，可进行历史数据分析；
- 当发电机组发生报警时，可立即上传数据到服务器；
- 具有两个可编程开关量输入口，可接入外部报警信号；
- 具有一个可编程继电器输出端口，可输出各种报警信号；
- 具有万年历和时钟功能；
- 模块面板具有电源和多种通信状态指示灯，模块工作状态一目了然；
- 具有试灯功能；
- 参数设置功能：用户通过模块 USB 接口进行参数设置；
- 采用标准 π 型 35mm 导轨安装或螺丝固定安装，可安装在发电机组控制箱内；
- 模块化结构设计，阻燃 ABS 外壳，重量轻，结构紧凑，安装方便。

表2 技术参数

项目	内容
工作电压	DC8.0V至35.0V连续供电
整机功耗	待机时: $\leq 2W$ 工作时: $\leq 5W$
可编程输入口	无源开关量输入
可编程输出口	1A DC30V 无源输出
USB Host	A型USB母接口
RS485接口	隔离型
RS232	通用型
LINK	Smartgen专用接口
USB Device	B型USB母接口
以太网	RJ45 10/100Mbps自适应网络接口
外形尺寸	73mmx105mmx35mm
工作温度	$(-30\sim+70)^{\circ}C$
工作湿度	$(20\sim93)\%RH$
贮存温度	$(-40\sim+80)^{\circ}C$
重量	0.15kg

4 面板和接线端子描述

4.1 面板指示灯和内部按键



图1 面板指示灯图

表3 指示灯描述

面膜标识	说明
POWER/ALARM	绿色 LED 亮：模块正常供电指示 红色 LED 亮：模块公共报警指示。
RS485（红色）	常灭：RS485 不使能； 常亮：通信失败； 闪烁：通信正常。
USB（红色）	常灭：USB（Host）不使能； 常亮：通信失败； 闪烁：通信正常。
ENTERNET（红色）	灭：CMM366-ET 模块与服务器未注册成功； 亮：与服务器注册成功； 闪烁：实时数据通信正常。
LINK（红色）	常灭：不使能； 常亮：通信失败； 闪烁：通信正常。
RS232（红色）	常灭：RS232 不使能； 常亮：通信失败； 闪烁：通信正常。

内部试灯/复位按键：

长按1秒：所有LED指示灯点亮；长按10秒：恢复模块默认配置，所有指示灯闪烁3次。

▲注意：恢复默认配置后，需要重新通过 PC 软件进行参数设置，请谨慎操作。

4.2 以太网接口

CMM366-ET 以太网接口为自动协商10/100Mbps工作模式，采用一对一直连网线与路由器连接，如下图所示。

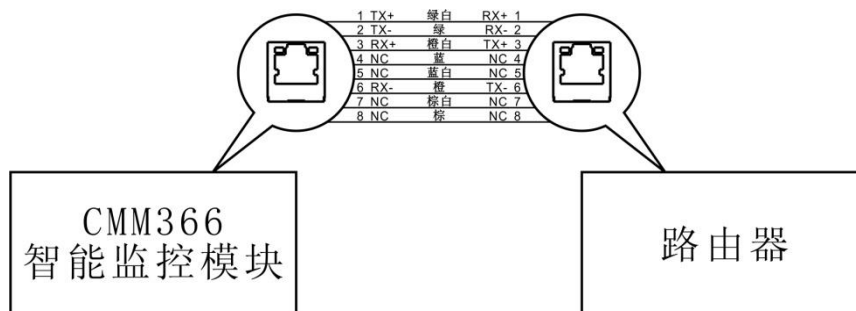


图2 以太网与路由器连接示意图

4.3 RS485 接口

通过RS485接口与发电机组控制模块RS485接口连接，获取机组数据信息。如果通信不正常，建议增加120Ω终端电阻。屏蔽线一端接SCR，一端悬空。

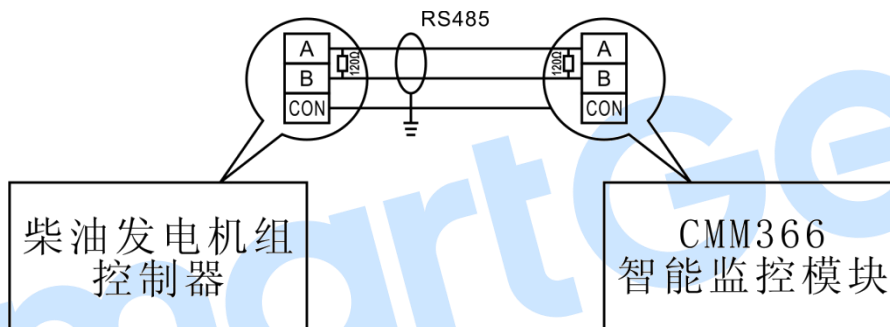


图3 RS485 连接示意图

4.4 RS232 接口

通过RS232接口与发电机组控制模块RS232接口连接，获取机组数据信息。

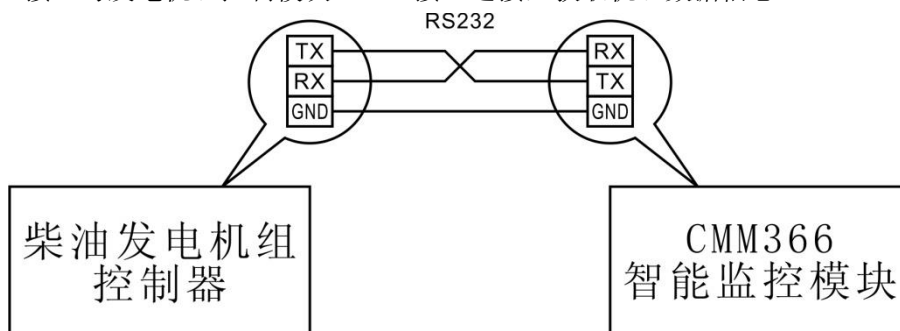


图4 RS232 连接示意图

4.5 LINK 接口

通过LINK接口与发电机组控制模块LINK接口连接，获取机组数据信息。

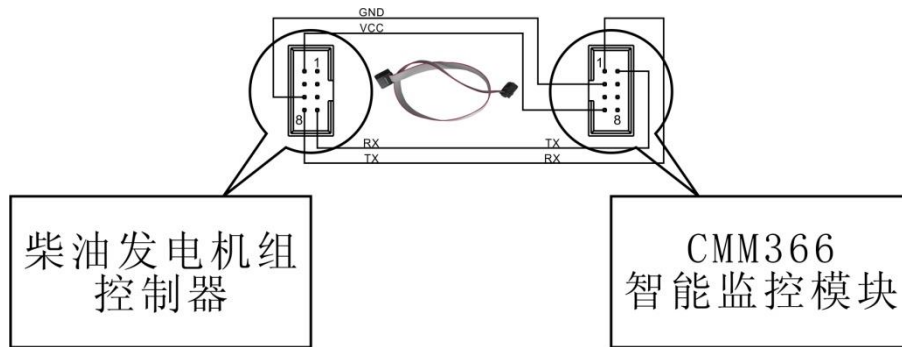


图5 LINK 连接示意图

4.6 USB Host 接口

A型USB母接口通过USB数据线与发电机组控制模块USB接口连接，获取机组数据信息。

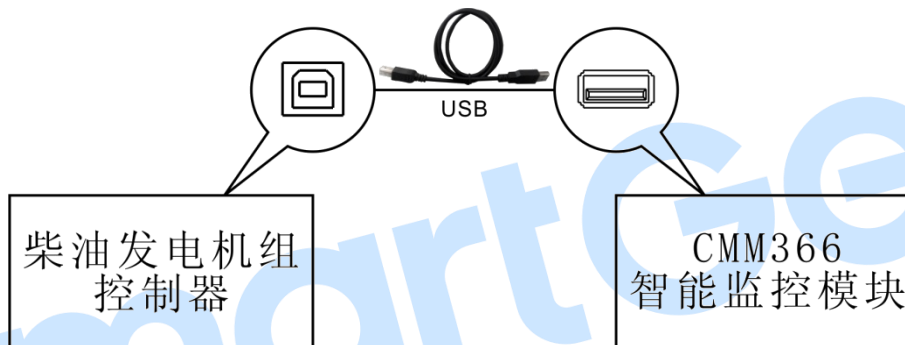


图6 USB Host 连接示意图

4.7 USB Device 接口

通过USB接口与PC机U盘接口连接，可进行全部参数设置，查看CMM366-ET模块ID和注册密码。



图7 USB 与 PC 配置连接示意图

4.8 接线端子

表4 接线端子描述一览表

序号	功能	导线规格	备注
1	直流工作电源输入 B-	1.0mm ²	接电池负极
2	直流工作电源输入 B+	1.0mm ²	接电池正极, 建议使用 3A 保险。
3	可编程输入口 1	1.0mm ²	接 B-有效
4	可编程输入口 2	1.0mm ²	接 B-有效
5	可编程输出口	常开	常开输出 1A DC30V
6		公共端	
7		常闭	
8	RS485 B(-)	0.5mm ²	建议使用阻抗为 120Ω 的屏蔽线, 屏蔽线单端接地。
9	RS485 A(+)	0.5mm ²	
10	SCR	0.5mm ²	
11	RS232 RX	0.5mm ²	RS232 接口
12	RS232 TX	0.5mm ²	
13	RS232 GND	0.5mm ²	

5 编程参数

5.1 参数范围及定义

表5 参数内容及范围一览表

序号	项目	参数范围	默认值	描述
IP 设置				
1	DHCP 使能	(0-1)	1	0:不使能; 1:使能, 自动获取 IP。
2	IP 地址	(0-255)	192.168.0.101	所有 Ethernet 设置(如 IP 地址, 子网掩码等)的更改, 都将在模块重新上电后才有效。
3	子网掩码	(0-255)	255.255.255.0	
4	网关 IP	(0-255)	192.168.0.2	
5	DNS 地址	(0-255)	211.138.24.66	
6	MAC 地址	(0-255)	00.08.DC.01.02.03	
网关设置				
1	站点名称	(0-65535)	20 个汉字或字母或数字	
2	服务器 URL	(0-65535)	monitor.smartgen.com.cn	40 个字符
3	服务器端口	(0-65535)	81	
4	模块密码	(0-65535)	123456	16 个字符
GPS 设置				
1	位置信息	(0-1)	0	0:不使能; 1:手动输入。
2	设置经度	(-180-180)°	0.000000	云监控模块 GPS 位置, 海拔信息。
3	设置纬度	(-90-90)°	0.000000	
4	海拔高度	(-9999.9-9999.9)	100.0	
云服务器设置				
1	自动获得通信端口	(0-1)	1	0:不使能; 1:使能
2	模块 ID	(1-254)	1	机组模块 ID
3	通信端口	(0-4)	2	0:不使能; 1:LINK; 2:RS485; 3:RS232; 4:USB
4	通信波特率	(0-2)	0	0:9600bit/s; 1:19200bit/s 2:保留。
5	位置信息	(0-1)	0	0:不使能; 1:手动输入位置信息。
6	设置经度	(-180-180)°	0.000000	机组控制模块位置, 海拔信息。
7	设置纬度	(-90-90)°	0.000000	
8	海拔高度	(-9999.9-9999.9)	100.0	
9	机组模块型号	HGM6110 详见: 表 8 机组控制型号一览表		
10	机组模块名称	(0-65535)	机组模块名称 (20 个汉字或字母或数字)	
11	调试人员名称	20 个汉字或字母或数字		
12	联系电话	20 个汉字或字母或数字		
13	安装时间	20 个汉字或字母或数字		

序号	项目	参数范围	默认值	描述
14	历史数据间隔	(0-3600)s	0	历史数据上传间隔。 注：0s 不上传数据。
15	时区	(-12-12)	8	设置时区。
机组模块配置信息				
1	模块类型	(0-5)	1	0:AMF 模块； 1:单机自启动模块 2:单机并联模块 3:市电与单机并联模块 4:市电与母排并联模块 5:母排与母排并联模块 注：该参数自动根据机组模块型号更改。
2	额定转速	(0-6000)r/min	1500	额定转速。
3	交流供电模式	(0-3)	0	0:3P4W;1:3P3W;2:2P3W;3:1P2W。
4	额定电压	(30-30000)V	230	机组额定电压。
5	额定频率	(10-600)Hz	50	机组额定频率。
6	额定电流	(5-6000)A	500	机组额定电流。
7	额定功率	(0-6000)kW	276	机组额定功率。
8	自定义描述 1	(0-65535)	自定义描述（20 个汉字或字母或数字）	
9	自定义描述 2	(0-65535)	自定义描述（20 个汉字或字母或数字）	
10	自定义描述 3	(0-65535)	自定义描述（20 个汉字或字母或数字）	
11	自定义描述 4	(0-65535)	自定义描述（20 个汉字或字母或数字）	
12	自定义描述 5	(0-65535)	自定义描述（20 个汉字或字母或数字）	
开关量输入口设置				
开关量输入口 1 设置内容				
1	输入口设置	(0-9)	0	出厂默认为：未使用。
2	输入口类型	(0-1)	0	0:闭合有效；1:断开有效。 详见：表 6 <u>可编程输入口定内容一览表</u>
3	输入口延时	(0-20.0)	0.0	输入口动作延时。
开关量输入口 2 设置内容				
3	输入口设置	(0-9)	1	出厂默认为：试灯。
4	输入口类型	(0-1)	0	0:闭合有效；1:断开有效。 详见：表 6 <u>可编程输入口定内容一览表</u>
5	输入口延时	(0-20.0)	0.0	输入口动作延时。
开关量输出口设置				
1	输出口设置	(0-14)	0	出厂默认为：未使用。 详见：表 7 <u>输出口内容一览表</u>

表6 可编程输入口定义内容一览表

序号	项目	功能描述
0	未使用	未使用
1	灯测试	输入有效时，所有指示灯点亮
2	远程控制禁止	输入有效时，禁止通过云网络控制机组开、停机
3	门禁报警输入	有效时，监控模块上传门禁报警给服务器
4	消防报警输入	有效时，云监控模块上传消防报警给服务器
5	报警输入	有效时，云监控模块上传外部报警给服务器
6	保留	
7	保留	
8	保留	
9	工厂测试模式	有效时，仅用于工厂硬件接口测试。

表7 可编程输出口内容一览表

序号	项目	功能描述
0	未使用	当选择此项时，输出口不输出
1	输入口 1 有效	可编程输入口 1 有效时输出
2	输入口 2 有效	可编程输入口 2 有效时输出
3	RS485 通信失败输出	RS485 通信失败时输出
4	网络通信失败输出	网络通信失败时输出
5	LINK 通信失败输出	LINK 通信失败时输出
6	RS232 通信失败输出	RS232 通信失败输出
7	公共报警输出	模块有报警时输出
8	保留	
9	保留	
10	保留	
11	保留	
12	保留	
13	保留	
14	保留	

表8 机组模块型号一览表

厂家	型号	备注
众智科技 SmarGen	HGM6110	单机自启动模块
	HGM6120	AMF 模块
	HGM7x10	单机自启动模块
	HGM7x20	AMF 模块
	HGM410	单机自启动模块
	HGM420	AMF 模块
	HGM9120	AMF 模块
	HGM9210	单机自启动模块
	HGM9220	AMF 模块
	HGM9310	单机自启动模块
	HGM9320	AMF 模块
	HGM9410	单机自启动模块
	HGM9420	AMF 模块
	HGM9510	单机并联模块
	HGM9520	市电与单机并联模块
	HGM9530	单机并联模块
	HGM9540	市电与单机并联模块
	HGM9560	市电与母排并联模块
	HGM9580	母排与母排并联模块
	HGM9610	单机自启动模块
HGM9620	AMF 模块	
深海 DSE	DSE7110MKII	单机自启动模块
	DSE7120MKII	AMF 模块
	DSE7210	单机自启动模块
	DSE7220	AMF 模块
	DSE7310	单机自启动模块
	DSE7320	AMF 模块
	DSE7410	单机自启动模块
	DSE7420	AMF 模块
	DSE7450	单机自启动模块
	DSE8610	单机并联模块
	DSE8620	单机与市电并联模块
	科迈 ComAp	MRS10 II
MRS16 II		单机自启动模块
AMF25 II		AMF 模块
凯讯 Harsen	GU620A	单机自启动模块
	GU621A	AMF 模块
	GU630A	单机自启动模块
	GU631A	AMF 模块

5.2 PC 参数设置界面

将CMM366-ET通信模块的USB接口与PC电脑连接进行参数配置。

IP

自动获得IP地址
 使用下面的IP地址

IP地址	192 . 168 . 0 . 101	Ping
子网掩码	255 . 255 . 255 . 0	
默认网关	192 . 168 . 0 . 2	
DNS地址	0 . 0 . 0 . 0	
MAC地址	00 - 08 - DC - 01 - 02 - 03	

图8 IP 配置界面

可通过点击ping 按钮测试IP地址设置是否正常。

网关设置

站点名称	<input type="text"/>
服务器URL	monitor.smartgen.com.cn
服务器端口	81 (0-65535)
模块密码	123456

图9 网关设置界面

云服务器

调试人员名称
 联系电话
 安装时间
 时 区 (UTC+08:00)北京, 重庆, 香港特别行政区, 乌鲁木齐
 历史数据间隔 s (0-3600)s

模块名称	配置	自动获得通信端口			模块型号	位置信息		海拔高度
		通信端口	波特率	模块ID		经度	纬度	
	配置	RS485	9600	1	HGM6110	0.000000	0.000000	100.0

图10 云服务设置

模块监控


卫星个数	0	海拔高度	100
经 度	113.571129	硬件版本	V 1.2
纬 度	34.806438	软件版本	V 1.3
输入口1		发布日期	2016-01-19
输入口2		模块时间	2016-01-26(2) 13:54:32
输出口1			
模块ID	<input type="text" value="383033313334510900230035"/>	 打印	 打印预览

图11 模块监控界面

SmartGen

6 系统应用图

一个 CMM366-ET 模块连接 1 个机组监控模块，可通过 RS485 接口、LINK 接口、RS232 接口或 USB 接口连接。

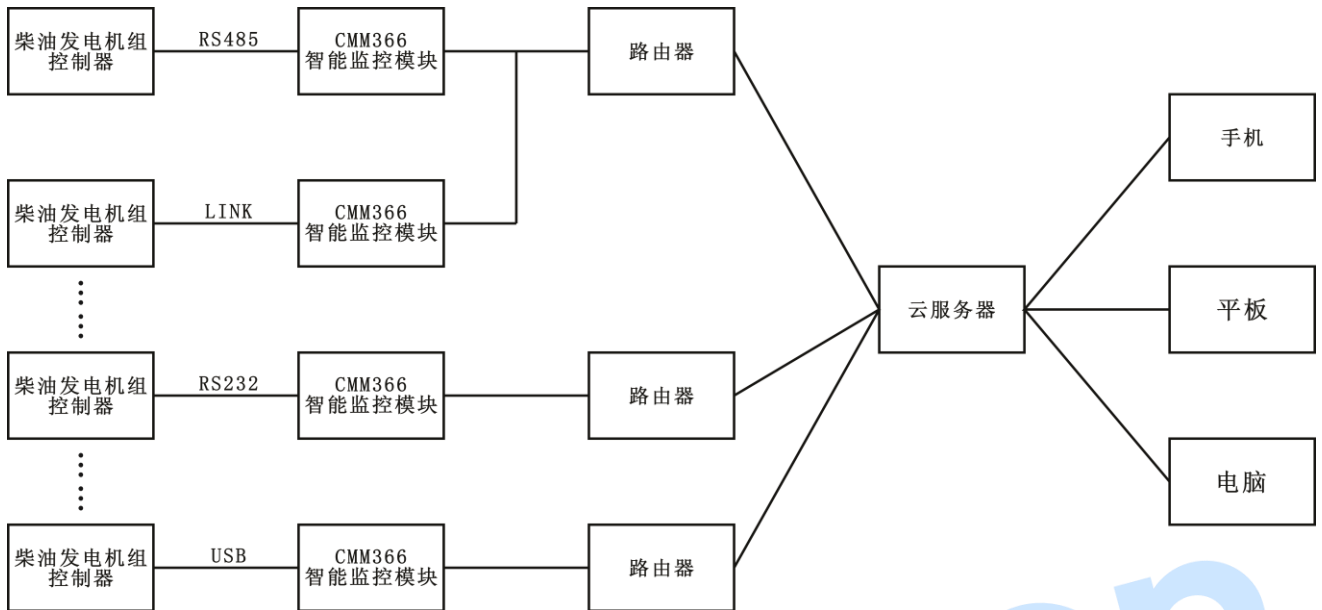


图12 CMM366-ET 系统应用图

7 外形及安装尺寸

安装方式可采用柜内35mm导轨安装或螺丝（M4）固定安装。外形尺寸如下所示：

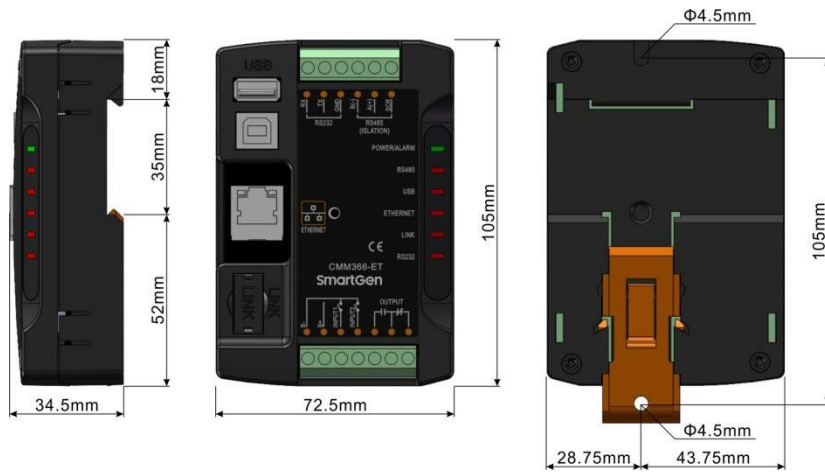


图13 CMM366-ET 外形尺寸图

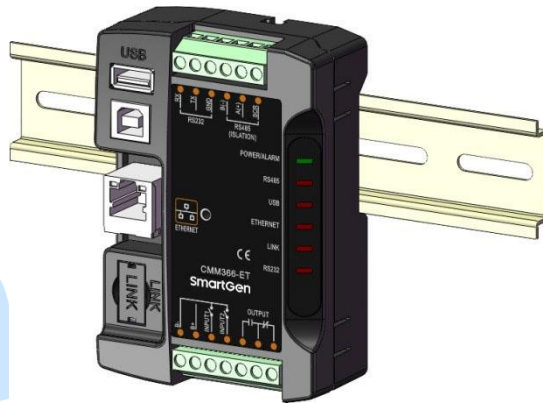


图14 CMM366-ET 导轨安装方式

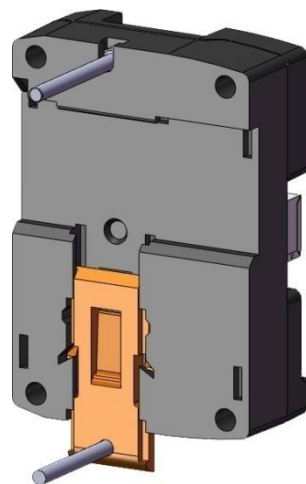


图15 CMM366-ET 螺丝安装方式

表9 故障排除

故障现象	可能采取的措施
控制器加电无反应	检查电源电压 检查控制器接线
网络指示灯不亮	检查以太网参数设置是否正常 检查网络插座指示灯是否闪烁 检查网线是否正常
RS485 不能正常通信	检查连线 检查云服务器 RS485 端口是否使能 检查机组控制器 ID、通信波特率设置是否正确 检查 RS485 的 A 与 B 是否接反
RS232 不能正常通信	检查连线 检查云服务器 RS232 端口是否使能 检查机组控制器 ID、通信波特率设置是否正确
LINK 不能正常通信	检查连线 检查云服务器 LINK 端口是否使能 检查机组控制器 ID、通信波特率设置是否正确